

Mi.Air  
technology srl

24

Tecnologie per il trasporto dell'aria  
INNOVIAMO SEMPLIFICANDO



*Mi.Air Technology con sede in Milano, si propone offrendo alla propria clientela il massimo del servizio e della produzione "Made in Italy".*

*Azienda dinamica composta da persone provenienti dal mondo del riscaldamento e del raffrescamento, ha a disposizione diversi sistemi di preinstallazione e appronta qualsiasi progetto in modo rapido e conforme, con la migliore attenzione alla qualità dei materiali scelti.*

*Attenta al rapporto con il cliente Mi.Air si interfaccia con il progettista affinché il prodotto, accoppiato a climatizzatori o sistemi di trattamento dell'aria, renda fin dal primo avviamento le migliori performance, garantendo il massimo delle aspettative per impianti residenziali, commerciali o per collettività con una costante ricerca e proposta di materiali innovativi.*

*Mi.Air Technology è in grado di fornire anche una gamma completa di accessori per la regolazione e la diffusione dell'aria, sia essa climatizzazione, riscaldamento o ventilazione.*



## MiAirLAB

luogo per creare non solo nuovo business ma nuovo **Valore** e nuova **Comunicazione**.

Oggi sono cambiate le regole del mercato.

Non è solo il processo produttivo e le vendite a rendere un prodotto più conosciuto.

Oggi l'**Informazione**, la **Comunicazione** e la **Formazione** sono determinanti nel processo interattivo con i Clienti.

## Cos'è MiAirLAB?

**Laboratorio** di incontri e progetti in un ambiente stimolante per l'apprendimento.

**Sperimentazione** e aggregazione per un confronto dinamico.

**Forza sinergica** e inclusiva che nasce dallo scambio esperienze e conoscenze.

**Pianificazione** di strategie commerciali e di marketing.

**Arricchimento, Creatività, Sviluppo.**

**Competenze e Collaborazione.**

Se vuoi partecipare ai nostri **Workshop e Sessioni Interattive** scrivi a:

## MiAirLAB

[miairlab@miartechnology.com](mailto:miairlab@miartechnology.com)

Avrai la possibilità di partecipare ad attività pratiche, formazione e scambio di esperienze.

Ti aspettiamo.



Listino n. 24

	<b>pag</b>
 <b>Sistema di Gestione</b>	
"UairLess" + UVC.....	1
"UairLessApp" + UVC.....	3
"UairLess" Smart.....	4
My Remote Clima + UVC.....	5
 <b>Combykit</b>	
Combykit Air .....	6
Combykit + UVC.....	7
Combykit Linear + UVC.....	8
 <b>VMC Kit Rec Residenziale</b>	
Ventilazione mecc. controllata.....	9
 <b>Kit Lampada UVC Lamp</b>	
per sanificazione aria ambiente....	10
 <b>Plenum</b>	
di mandata per canalizzati.....	11
PLR/Griglie di ripresa.....	13
 <b>Cassetta di Calma</b>	
per bocchette no collare.....	12
per bocchette no collare Pf 300...	13
 <b>Bocchetta di Mandata</b>	
doppio filare.....	14
 <b>Serranda di Taratura</b> .....	15
 <b>Bocchetta di Mandata</b>	
scheda tecnica.....	16
 <b>Plenum</b>	
per diffusore lineare.....	18
 <b>Diffusore Lineare</b>	
compreso di mollette.....	19
scheda tecnica.....	21
tubazioni induttive.....	26
alta induzione DLPA/DLPB.....	28
a scomparsa.....	29
 <b>Griglie di Ripresa</b>	
aspirazione porta filtro.....	30
aspirazione filtro estraibile.....	30
microforellata.....	30
scheda tecnica.....	31
 <b>Tubo Flessibile</b>	
coibentato p/canalizzati.....	37
e antibatterico.....	38
Pinza tira fascette.....	40
Fascette nylon.....	40
 <b>Bobina tubo</b> .....	41
 <b>Recuperatore di Calore</b>	
residenziale.....	41
residenziale/commerciale.....	42

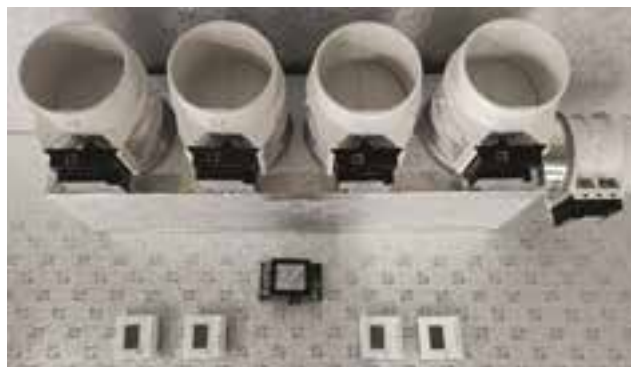
	<b>pag</b>
 <b>Cassetta di Derivazione</b>	
senza raccordo per VMC.....	43
senza collari.....	42
 <b>Camera di Calma</b>	
per anemostati.....	44
 <b>Diffusore Circolare</b>	
DRA/DRK.....	45
 <b>Serranda a Farfalla</b>	
con regolazione a vite.....	45
Scheda tecnica diff. circolari.....	46
 <b>Bocchetta da Canale</b>	
BZC.....	55
 <b>Griglia di Transito</b>	
GTD.....	56
 <b>Ventilatore parete</b>	
FTV.....	57
 <b>Valvola di Ventilazione</b>	
DS.....	58
 <b>Griglia Espulsione con rete</b>	
PAEC.....	59
 <b>Serranda Tagliafuoco</b>	
STF.....	60
Circolare manuale - STFCM.....	61
 <b>Serranda Regolazione</b>	
SR.....	62
Circolare - SRC.....	63
 <b>Ventilatori Centrifughi</b>	
in linea - CX.....	64
CXBOX.....	64
 <b>Diffusore Ugello</b>	
BUGR.....	65
UGR.....	65
 <b>Resistenze Elettriche</b>	
REM/RET.....	66
RECM/RECT.....	66
Batteria ad acqua.....	66
 <b>Recuperatore Calore</b>	
Puntuale.....	68
Ghost.....	70
 <b>Tubo Spiro</b>	
e raccordi.....	V 01



*Questo simbolo indica che dal processo produttivo SONO ESCLUSI COMPONENTI CON EFFETTO SERRA*



Tutorial Configurazione  
Riconfigurazione Sistema "Uairless"



**COMPATIBILE**  
con tutti i modelli di  
unità canalizzate a  
espansione diretta  
e idroniche

I sistemi sono  
configurati e  
collaudati  
da fabbrica

## Sistema Gestione "Uairless"

Sistema di controllo a zone per impianti canalizzati con termostati Wireless (abbinabile solo a CombyKit Air - CombyKit Air Linear). Il prezzo non varia con serrande Ø 150 (a richiesta Ø 200), disponibili anche miste. Completo di plenum macchina, serrande, servomotori, by-pass elettronico a portata variabile, centralina e termostati di controllo.

**ATTENZIONE:** quando si procede all'inserimento dei servomotori nelle guide delle serrande, la farfalla della serranda deve essere totalmente chiusa per evitare la rottura del servomotore.

**Sistema completo di:**

**IW - Intuitive Wiring (cablaggio intuitivo)**

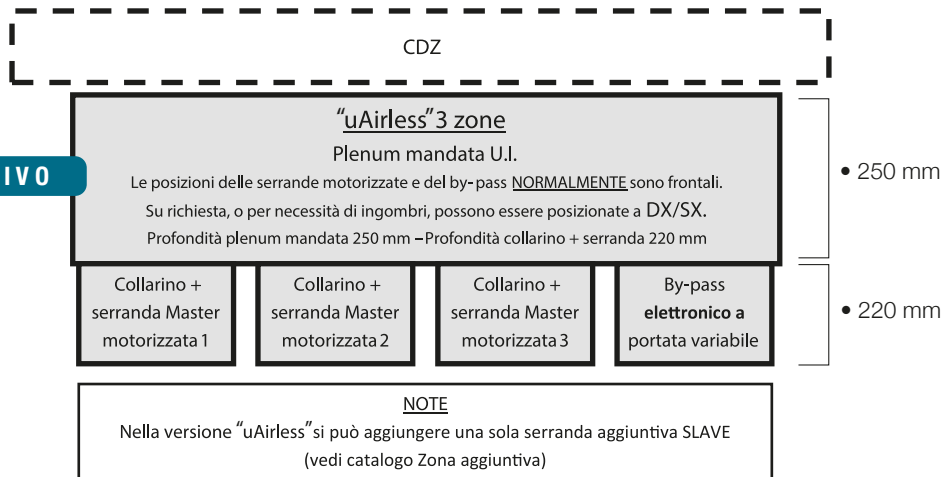
**DCS - Direct Customer Service (assistenza diretta al cliente)**

CODICE	descrizione	um	conf.
002002	2 zone con By-pass	pz	1
002003	3 zone con By-pass	pz	1
002004	4 zone con By-pass	pz	1
002005	5 zone con By-pass	pz	1
002006	* zona aggiuntiva <b>COMPRENDE:</b> serranda, servomotore, cavo collegamento, cavo splitter, collarino, NO termostato.	pz	1

**MISURE FUORI STANDARD + 30%**

## Versione UVC - Prezzi a richiesta, vedi pag. 10

### Schema INDICATIVO





## Art. 0021

### Plenum Predisposizione "Uairless"

PLENUM "Uairless" (cod.Art.002) con by-pass.

Predisposizione sistema di controllo a zone per impianti canalizzati;

il prezzo non varia con serrande Ø 150-200, disponibili anche miste.

**CONSIGLIATO quando si prevede la gestione multi-zona in un secondo tempo (abbinabile solo a CombyKit Air - CombyKit Air Linear).**

CODICE	descrizione	um	conf.
002102	2 zone con By-pass	pz	1
002103	3 zone con By-pass	pz	1
002104	4 zone con By-pass	pz	1
002105	5 zone con By-pass	pz	1
002106	6 zone con By-pass solo per Sistema "Uairless" App	pz	1

MISURE FUORI STANDARD + 30%

## Art. 0022

### Elettronica Wireless "Uairless"

KIT ELETTRONICA "Uairless" con by-pass elettronico a portata variabile.

Sistema di controllo a zone per impianti canalizzati con termostati Wireless. Da abbinare ai codici Plenum Predisposizione "Uairless".

**ATTENZIONE: quando si procede all'inserimento dei servomotori nelle guide delle serrande, la farfalla della serranda deve essere totalmente chiusa per evitare la rottura del servomotore.**

**Sistema completo di:**

**IW** - Intuitive Wiring (cablaggio intuitivo)

**DCS** - Direct Customer Service (assistenza diretta al cliente)

CODICE	descrizione	um	conf.
002202	KIT elettronica 2 Zone	pz	1
002203	KIT elettronica 3 Zone	pz	1
002204	KIT elettronica 4 Zone	pz	1
002205	KIT elettronica 5 Zone	pz	1

### Elettronica Wireless "Uairless" App

CODICE	descrizione	um	conf.
UA002202	KIT elettronica 2 Zone Uairless App	pz	1
UA002203	KIT elettronica 3 Zone Uairless App	pz	1
UA002204	KIT elettronica 4 Zone Uairless App	pz	1
UA002205	KIT elettronica 5 Zone Uairless App	pz	1
UA002206	KIT elettronica 6 Zone Uairless App	pz	1

**Sistema completo di:**

**IW** - Intuitive Wiring (cablaggio intuitivo)

**DCS** - Direct Customer Service (assistenza diretta al cliente)

**RCS** - Remote control System (controllo remoto IOS/ANDROID)



Tutorial Configurazione  
Riconfigurazione



**COMPATIBILE  
con tutti i modelli di  
unità canalizzate a  
espansione diretta  
e idroniche**

**I sistemi sono  
configurati e  
collaudati  
da fabbrica**

## Sistema Gestione "Uairless" App

Sistema di controllo a zone per impianti canalizzati con termostati Wireless con APP da remoto per sistemi IOS e Android (abbinabile solo a CombyKit Air - CombyKit Air Linear). Completo di plenum macchina, serrande Ø 150 (a richiesta Ø 200), servomotori, by-pass elettronico a portata variabile, centralina e termostati di controllo con gateway per comunicazione Wi-Fi. Un termostato può controllare sino a 3 serrande motorizzate. **ATTENZIONE: quando si procede all'inserimento dei servomotori nelle guide delle serrande, la farfalla della serranda deve essere totalmente chiusa per evitare la rottura del servomotore.**



**Sistema completo di:**

**AC - Automatic Configuration (configurazione automatica)**

**IW - Intuitive Wiring (cablaggio intuitivo)**

**RCS - Remote Control System (controllo remoto IOS/ANDROID)**

**DCS - Direct Customer Service (assistenza diretta al cliente)**

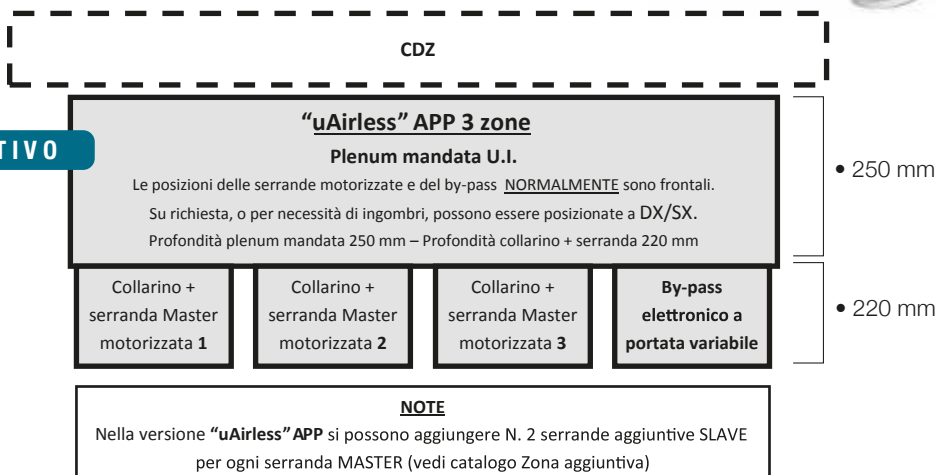
CODICE	descrizione	um	conf.
UA002002	2 zone con By-pass	pz	1
UA002003	3 zone con By-pass	pz	1
UA002004	4 zone con By-pass	pz	1
UA002005	5 zone con By-pass	pz	1
UA002006	6 zone con By-pass	pz	1
002006	* zona aggiuntiva <b>COMPRENDE:</b> serranda, servomotore, cavo collegamento, cavo splitter, collarino, NO termostato.	pz	1

**MISURE FUORI STANDARD + 30%**

**Versione UVC - Prezzi a richiesta, vedi pag. 10**



**Schema INDICATIVO**





## Nuovo Sistema Multizona Wireless con By-pass «Uairless Smart» Senza Centralina

Wi-Fi con APP per gestione da remoto.

Termostato ambiente che comunica con Servocomando tramite bluetooth.

La connessione wi-fi del termostato serve per la gestione da remoto con internet.

I fine corsa dei servocomandi servono per ON/OFF U.I. canalizzata.

I servocomandi saranno collegati a una morsettiere montata sul Plenum e, tramite il cavo di collegamento,

andrà al contatto pulito della U.I canalizzata.

CODICE	descrizione	um	conf.
US002002	2 zone con By-pass	pz	1
US002003	3 zone con By-pass	pz	1
US002004	4 zone con By-pass	pz	1
US002005	5 zone con By-pass	pz	1
US002006	6 zone con By-pass	pz	1
002006	* zona aggiuntiva <b>COMPRENDE:</b> serranda, servomotore, cavo collegamento, collarino, NO termostato.	pz	1

## Termostato Ambiente

- temperatura impostata
- datario (gg/mm/aa)
- orologio (hh/mm)
- umidostato
- barometro
- alimentazione:  
USB  
Rete (503)



### Max. 6 zone

6 termostati +  
6 servocomandi

*A richiesta il numero di zone  
può essere ampliato.*





## Sistema Gestione My Remote Klima

Sistema di controllo a zone (sino a 45) per impianti canalizzati, completo di plenum mandata macchina, termostati cablati, centralina con tecnologia domotica; il prezzo non varia con serrande Ø 150-200, disponibili anche miste. Il sistema consente la gestione VMC, testine elettrotermiche per impianti a pavimento, recuperatori di calore, fan-coil, ecc.

CODICE	descrizione	um	conf.
300002	2 zone	pz	1
300003	3 zone	pz	1
300004	4 zone	pz	1
300005	5 zone	pz	1
300006	Kit zona aggiuntiva (comprende serranda e servomotore)	pz	1
300007	scheda espansione da 6-10 zone	pz	1
300008	termostato amb. c/display touch	pz	1

MISURE FUORI STANDARD + 30%

## Versione UVC *Prezzi a richiesta, vedi pag. 10*

### Termostato ambiente

dotato di display touch screen a colori da 3". Tra le varie funzioni si possono gestire allarmi, leggere previsioni meteo, ecc.  
Installabile per scatola incasso tipo 503



### Sonda di temperatura ambiente

installabile su scatola da incasso tipo 503



### Centralina con monitor

da 4" touch screen. Connessione WI-FI e porta Ethernet. Può gestire l'intero impianto con funzioni anche di domotica secondo la configurazione programmata.



**Il prezzo si intende con serrande montate su plenum mandata**



## Combykit Air (senza Plenum macchina)

CombyKit Air 2-3-4-5-6-7 uscite,  
abbinabile a U.I. espansione diretta/idroniche.  
Il kit distribuzione è composto da: camere di calma,  
bocchette bianche 300x150, tubo flessibile Ø 152 isolato,  
fascette stringitubo e griglia di ripresa portafiltro bianca.  
**Abbinabile al Sistema Gestione "Uairless" - "Uairless/App".**

**Sino a kit 4 zone** contiene:

10 m tubo flessibile Ø 152 isolato e griglia p/filtro da 600x400.

**Kit 5, 6 e 7 zone** contengono:

20 m tubo flessibile Ø 152 isolato e griglia ripresa p/filtro da 1000x400.

CODICE	descrizione	um	conf.
400002	combykit AIR 2 zone	pz	1
400003	combykit AIR 3 zone	pz	1
400004	combykit AIR 4 zone	pz	1
400005	combykit AIR 5 zone	pz	1
400006	combykit AIR 6 zone	pz	1
400007	combykit AIR 7 zone	pz	1

MISURE FUORI STANDARD + 30%

## Combykit Air Linear (senza Plenum macchina)

Combykit Air Linear 2-3-4-6 uscite,  
abbinabile a U.I. espansione diretta/idroniche canalizzate.  
Il kit distribuzione è composto da: plenum lineari da 800/1000 a 3  
feritoie, diffusori lineari bianchi 800/1000 a feritoie, tubo flessibile 152  
isolato, fascette stringitubo e griglia di ripresa portafiltro bianca.

**Abbinabile al Sistema Gestione "Uairless" - "Uairless/App".**

**Sino a kit 4 zone** contiene:

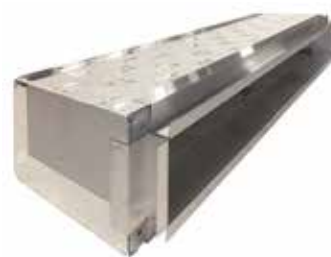
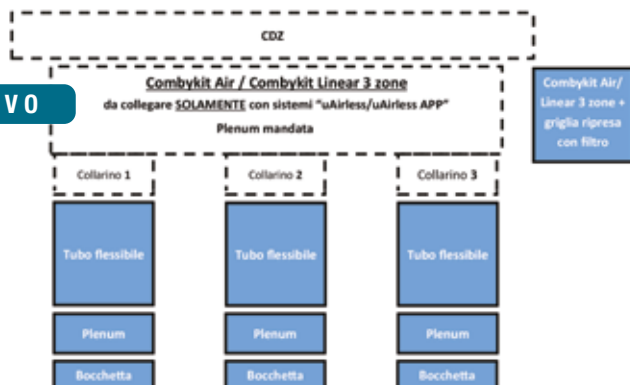
10 m tubo flessibile Ø 152 isolato e griglia p/filtro da 600x400.

**Kit 5 e 6 zone** contengono:

20 m tubo flessibile Ø 152 isolato e griglia p/filtro da 1000x400.

CODICE	combykit air linear	diffusore	um	conf.
400012	2 zone	n. 1 800 - 3 / n. 1 1000 - 3	pz	1
400013	3 zone	n. 2 800 - 3 / n. 1 1000 - 3	pz	1
400014	4 zone	n. 3 800 - 3 / n. 1 1000 - 3	pz	1
400015	5 zone	n. 3 800 - 3 / n. 2 1000 - 3	pz	1
400016	6 zone	n. 4 800 - 3 / n. 2 1000 - 3	pz	1

### Schema INDICATIVO





## Combykit

CombyKit 2-3-4-5-6-7 uscite, abbinabile a U.I. espansione diretta/idroniche.canalizzate.

Il kit distribuzione è composto da: plenum macchina, camere di calma, serrande, bocchette bianche 300x150, tubo flessibile Ø 152 isolato, fascette stringitubo e griglia di ripresa portafiltro bianca.

**Sino a kit 4 zone** la confezione contiene: 10 m tubo flessibile Ø 152 isolato e griglia p/filtro da 600x400.

**Kit 5, 6 e 7 zone** contengono: 20 m tubo flessibile Ø 152 isolato e griglia ripresa p/filtro da 1000x400.

CODICE	descrizione	um	conf.
500002	combykit 2 zone	pz	1
500003	combykit 3 zone	pz	1
500004	combykit 4 zone	pz	1
500005	combykit 5 zone	pz	1
500006	combykit 6 zone	pz	1
500007	combykit 7 zone	pz	1

**OBBLIGATORIO**  
comunicare  
sigla unità interna

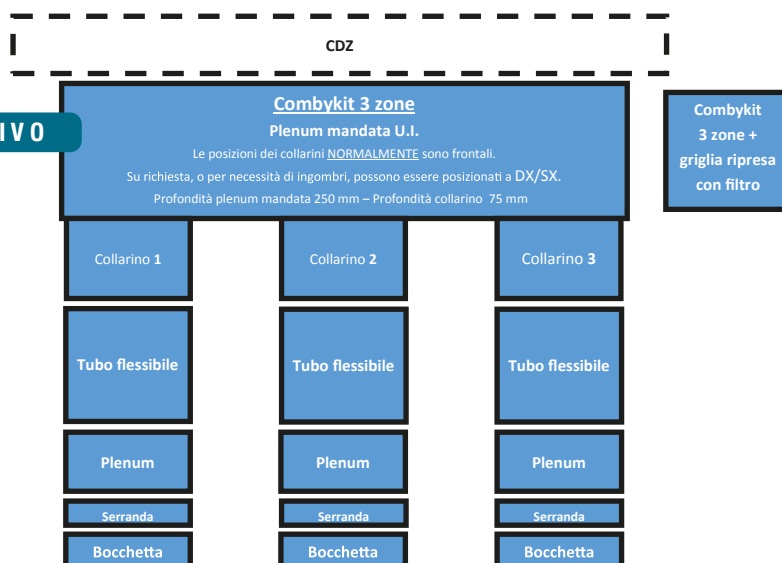
MISURE FUORI STANDARD + 30%

Versione UVC - Prezzi a richiesta, vedi pag. 10



*E tanti altri!*

### Schema INDICATIVO





## Combykit Linear

CombyKit 2-3-4-5-6 uscite abbinabile a U.I. espansione diretta/idroniche.canalizzate.

Il kit distribuzione è composto da: plenum macchina, plenum per diffusori lineari, diffusore lineare 3 feritoie 800 e da 1000 per soggiorno, mollette, tubo flessibile Ø152 isolato, fascette stringitubo e griglia di ripresa portafiltro (tutto il bocchettame di colore bianco).

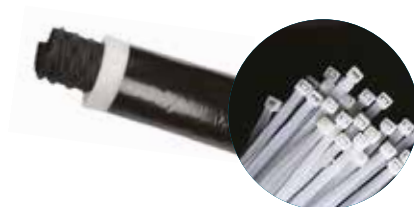
**Sino a kit 4 zone** la confezione contiene 10 m tubo flessibile Ø 152 isolato e griglia p/filtro da 600x400.

**Kit 5 e 6 zone** contengono: 20 m tubo flessibile Ø 152 isolato e griglia ripresa p/filtro da 1000x400.

CODICE	combykit linear	diffusore	um	conf.
500032	2 zone	n. 1 800 -3 / n. 1 1000 -3	pz	1
500033	3 zone	n. 2 800 -3 / n. 1 1000 -3	pz	1
500034	4 zone	n. 3 800 -3 / n. 1 1000 -3	pz	1
500035	5 zone	n. 3 800 -3 / n. 2 1000 -3	pz	1
500036	6 zone	n. 4 800 -3 / n. 2 1000 -3	pz	1

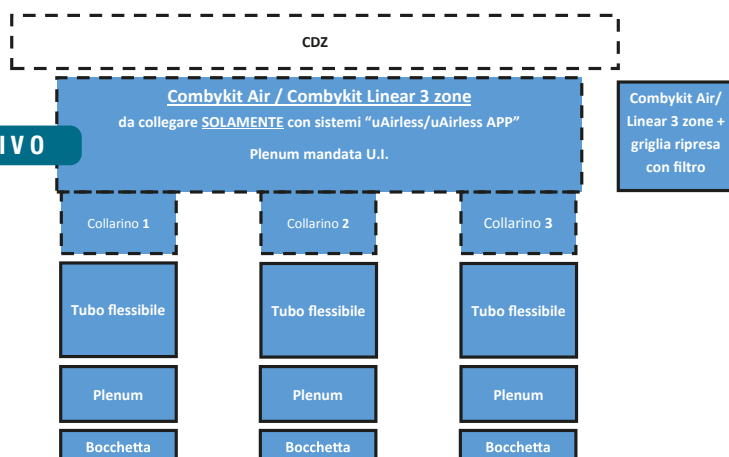
MISURE FUORI STANDARD + 30%

## OBBLIGATORIO comunicare sigla unità interna



Versione UVC - Prezzi a richiesta, vedi pag. 10

### Schema INDICATIVO





## VMC kit Rec Residenziale & VMC Kit Rec Residenziale UVC

Kit distribuzione impianto per la ventilazione meccanica controllata a uso residenziale, completa di Recuperatore di Calore MAX 200 mc/h

**COMPRENDE:** recuperatore di calore, cassetta derivazione con attacco 75, camera di calma 200x100, guarnizione vmc e collarini 150, plenum griglia ripresa 200x200, griglia ripresa 200x200 all con rete, bocchetta mandata 200x100 bianca, fascette, tubo flex 152 pvc, bobina Ø 75 antimicrobica antistatica 50 metri.

CODICE	descrizione	um	UVC €	conf.
600013	VMC kit REC 3+3	pz	PREZZI	1
600014	VMC kit REC 4+4	pz	a richiesta	1
600015	VMC kit REC 5+5	pz		1

## VMC Kit Residenziale & VMC Kit Residenziale UVC

Kit distribuzione impianto per la ventilazione meccanica controllata a uso residenziale **SENZA** Recuperatore di Calore.

**COMPRENDE:** cassetta derivazione con attacco 75, camera di calma 200x100, guarnizione vmc e collarini 150, plenum griglia ripresa 200x200, griglia ripresa 200x200 all con rete, bocchetta mandata 200x100 bianca, fascette, tubo flex 152 pvc, bobina Ø 75 antimicrobica antistatica 50 metri.

CODICE	descrizione	um	UVC €	conf.
600003	VMC kit 3+3	pz	PREZZI	1
600004	VMC kit 4+4	pz	a richiesta	1
600005	VMC kit 5+5	pz		1



Versione UVC - Vedi pag. 10



**Misure Lampada (mm):**

- **Altezza: 28**
- **Larghezza: 14**
- **Profondità: 5**

## Kit Lampada UVC LAMP per sanificazione aria ambiente

La lampada a raggi ultravioletti UVC LAMP viene venduta singolarmente ed è corredata di alimentatore. Facile e veloce nel montaggio, funziona a irraggiamento diretto. Può essere utilizzata, oltre che nei canali, anche nei ventilconvettori. Può essere abbinata a un temporizzatore. Il sistema non è nocivo all'uomo/animali e può essere utilizzato in presenza degli stessi senza nessuna controindicazione.

<b>CODICE</b>	<b>potenza raffreddamento unità interna</b>	<b>um</b>	<b>PREZZO</b>	<b>conf.</b>
UVLAMP5	UVC LAMP da 2,5 KW a 5 KW	pz	a richiesta	1
UVLAMP7	UVC LAMP da 6 KW a 7 KW	pz	a richiesta	1
UVLAMP14	UVC LAMP da 10 KW a 14 KW	pz	a richiesta	1

<b>CODICE</b>	<b>descrizione</b>	<b>um</b>	<b>PREZZO</b>	<b>conf.</b>
UVLAMPVMC	UVC LAMP VMC	pz	a richiesta	1

## IL PREZZO DI TUTTI I KIT UVC LAMP COMPRENDE L'ALIMENTATORE

### Versione UVC

*La versione UVC comprende il montaggio e il collaudo in fabbrica della lampada UVC ad azione battericida e virucida. La lampada UVC viene inserita nel plenum di mandata e sottopone a trattamento tutta l'aria passante dall'unità interna canalizzata. Con unità interne sino a 7 kW il tempo impiegato per sanificare l'ambiente è di circa 30'.*

*La lampada si avvia all'accensione dell'unità interna. Si può controllare anche con temporizzatori in commercio. Il sistema non è nocivo all'uomo/animali e può essere utilizzato in presenza degli stessi senza nessuna controindicazione. UVC è privo di qualsiasi prodotto chimico e quindi ecologico e rispettoso dell'ambiente. La potenza delle lampade UV varia da 30 a 80 watt in funzione della portata d'aria dell'unità interna canalizzata.*

Il KIT UVC LAMP, a raggi ultravioletti, è utilizzato per la sanificazione dell'aria trattata dall'unità interna canalizzata. La tecnologia UV-C è applicata con successo ormai da decenni negli ambienti ospedalieri, nei laboratori medicali ed odontotecnici, in ambito chimico e biologico, nell'industria agro-alimentare, nel trattamento e purificazione dell'acqua, nella sanificazione dell'aria ecc.

La banda UV-C elimina batteri, virus, funghi, spore, muffe, acari distruggendone il DNA ed inibendone la riproduzione e proliferazione (in meno di 30 minuti si ha la completa sanificazione di circa 300 m3).

Le lampade UV-C possono essere utilizzate nei ventilconvettori, nei canali per la distribuzione dell'aria, nelle unità di trattamento aria ecc.

Tre modelli, con potenze per unità interne canalizzate da 2.5 kW sino a 14 kW e con potenza lampada di 72 W.



## Plenum di mandata per canalizzati

Realizzato in schiuma poliuretanic con tecnologia hydrotec sp. 20 mm con alluminio gofrato interno ed esterno 80 micron. Completo di flangiatura e guarnizione per collegamento all'unità interna.

**Il prezzo non comprende il collarino montato.**

CODICE	misure	modello	um	conf.
01501002	FBA35-50D	Daikin	pZ	1
01501003	FBA60-71D	Daikin	pZ	1
01501004	FBA100-125-140D	Daikin	pZ	1
01504001	FDXM25-35	Daikin	pZ	1
01504002	FDXM50-60	Daikin	pZ	1
01502001	SEZ25	Mitsubishi	pZ	1
01502002	SEZ35-50	Mitsubishi	pZ	1
01502003	SEZ60-71	Mitsubishi	pZ	1
01507002	PEAD M35-50 JAD	Mitsubishi	pZ	1
01507003	PEAD M60-71 JAD	Mitsubishi	pZ	1
01507004	PEAD M100JAD	Mitsubishi	pZ	1
01507005	PEAD M140AD	Mitsubishi	pZ	1
01509003	FDUM60	Heavy	pZ	1
01509004	FDUM100	Heavy	pZ	1
01503003	AD35MS1ERA	Haier	pZ	1
01503004	AD50-71-90MAS1ERA-2ERA	Haier	pZ	1
01505002	SAMSUNG AC71	Samsung	pZ	1
01505003	SAMSUNG AC90-100	Samsung	pZ	1
01505004	SAMSUNG AC140	Samsung	pZ	1
01506001	GFH09K3FI	Gree	pZ	1
01506002	GUD 35	Gree	pZ	1
01506003	GFH12-24-30K3FI	Gree	pZ	1
01506004	GFH32K3FI	Gree	pZ	1
01506005	GUD50	Gree	pZ	1
01506006	GUD71-85	Gree	pZ	1
01506007	GUD100	Gree	pZ	1
01506008	GUD140-160	Gree	pZ	1
01501005	PLENUM RIP+FILTRO	fino 5KW	pZ	1
01501006	PLENUM RIP+FILTRO	fino 7KW	pZ	1
01501007	PLENUM RIP+FILTRO	fino 14KW	pZ	1
01504011	PL DIR ACC. 800X150	fino 3KW	pZ	1
01504012	PL DIR ACC. 1000X150	fino 6KW	pZ	1

MISURE FUORI STANDARD + 30%

**Si realizzano plenum a misura per ogni esigenza.  
In fase di ordine comunicare la posizione dei collarini.**

**\*ATTENZIONE: aggiungere i collarini occorrenti**



*E tanti altri!*



- Misure Esterne: + 40 mm
- Profondità: 180 mm



## Cassetta di calma per Bocchetta No Collare

Realizzata in schiuma poliuretanic con tecnologia hydrotec sp. 20 mm con alluminio gofrato interno ed esterno 80 micron.

Completa di flangiatura portabocchetta per Muratura.

**Il prezzo non comprende il collarino montato.**

**Per flangiatura su cartongesso  
in fase d'ordine aggiungere 'C' dopo il codice**

CODICE	misure int.	um	conf.
00101002	200x100	pz	1
00102001	200x150	pz	1
00101003	300x100	pz	1
00102002	300x150	pz	1
00103001	300x200	pz	1
00101004	400x100	pz	1
00102003	400x150	pz	1
00103002	400x200	pz	1
00101005	500x100	pz	1
00102004	500x150	pz	1
00103003	500x200	pz	1
00102005	600x150	pz	1
00103004	600x200	pz	1
00102006	800x150	pz	1
00402001	500x150 M/R	pz	1
00402002	600x150 M/R	pz	1
00402003	800x150 M/R	pz	1
00402004	1000x150 M/R	pz	1

**MISURE FUORI STANDARD + 30%**

## Collarino in alluminio per tubo flessibile

Collarino in alluminio per il collegamento del tubo flessibile a plenum e cassette di calma.

Disponibile in vari diametri, da abbinare ad ART 001.



CODICE	misure Ø	um	conf.
21CR10	100	pz	1
21CR12	127	pz	1
21CR15	152	pz	1
21CR16	160	pz	1
21CR18	180	pz	1
21CR20	200	pz	1
21CR25	250	pz	1
21CR30	315	pz	1
21CR35	350	pz	1





- Misure Esterne: + 40 mm
- Profondità: 300 mm



## Cassetta di calma per Bocchetta

No Collare doppia profondità, per attacco laterale

Realizzata in schiuma poliuretanicca con tecnologia hydrotec sp. 20 mm con alluminio gofrato interno ed esterno 80 micron. Completa di flangiatura portabocchetta per Muratura.

**Il prezzo  
NON comprende  
il collarino montato**

CODICE	misure	um	conf.
00301002	200x100	pz	1
00301003	300x100	pz	1
00302002	300x150	pz	1
00303001	300x200	pz	1
00301004	400x100	pz	1
00302003	400x150	pz	1
00303002	400x200	pz	1
00301005	500x100	pz	1
00302004	500x150	pz	1
00303003	500x200	pz	1

**MISURE FUORI STANDARD + 30%**

## Plr Plenum P/Griglie di Ripresa

Realizzato in schiuma poliuretanicca con tecnologia hydrotec sp. 20 mm con alluminio gofrato interno ed esterno 80 micron. Completo di flangiatura portabocchetta per CARTONGESSO O MURATURA.

**Il prezzo non comprende il collarino montato.**

CODICE	misure Ø	misure est.	um	conf.
PLR200200	200x200	+40 mm	pz	1
PLR300300	300x300	" "	pz	1
PLR400400	400x400	" "	pz	1
PLR600400	600x400	" "	pz	1
PLR800400	800x400	" "	pz	1
PLR1000400	1000x400	" "	pz	1
PLR595595	595x595	" "	pz	1
PLR600600	600x600	" "	pz	1

**MISURE FUORI STANDARD + 30%**

## Collarino in alluminio per tubo flessibile

Collarino in alluminio per il collegamento del tubo flessibile a plenum e cassette di calma. Disponibile in vari diametri, da abbinare ad ART 001.



CODICE	misure Ø	um	conf.
21CR10	100	pz	1
21CR12	127	pz	1
21CR15	152	pz	1
21CR16	160	pz	1
21CR18	180	pz	1
21CR20	200	pz	1
21CR25	250	pz	1
21CR30	315	pz	1
21CR35	350	pz	1



## Bocchetta di mandata doppio filare

Bocchetta di mandata a doppio filare di alette singolarmente orientabili.

Disponibile in alluminio estruso naturale o verniciato bianco.

### ALLUMINIO ANODIZZATO

CODICE	misure	colore	um	conf.
BM200100	200x100	alluminio	pz	1
BM200150	200x150	alluminio	pz	1
BM300100	300x100	alluminio	pz	1
BM300150	300x150	alluminio	pz	1
BM300200	300x200	alluminio	pz	1
BM400100	400x100	alluminio	pz	1
BM400150	400x150	alluminio	pz	1
BM400200	400x200	alluminio	pz	1
BM500150	500x150	alluminio	pz	1
BM500200	500x200	alluminio	pz	1
BM600150	600x150	alluminio	pz	1
BM600200	600x200	alluminio	pz	1
BM800150	800x150	alluminio	pz	1
BM1000150	1000x150	alluminio	pz	1

### VERNICIATE

CODICE	misure	colore	um	conf.
BM200100W	200x100	bianco	pz	1
BM200150W	200x150	bianco	pz	1
BM300110W	300x100	bianco	pz	1
BM300150W	300x150	bianco	pz	1
BM300200W	300x200	bianco	pz	1
BM400100W	400x100	bianco	pz	1
BM400150W	400x150	bianco	pz	1
BM400200W	400x200	bianco	pz	1
BM500150W	500x150	bianco	pz	1
BM500200W	500x200	bianco	pz	1
BM600150W	600x150	bianco	pz	1
BM600200W	600x200	bianco	pz	1
BM800150W	800x150	bianco	pz	1
BM1000150W	1000x150	bianco	pz	1



## Serranda di taratura

Serranda di taratura in metallo per la regolazione del flusso canalizzato all'interno del locale.

Da montare a frizione dietro la bocchetta.

<b>CODICE</b>	<b>misure</b>	<b>um</b>	<b>conf.</b>
ST200100	200x100	pz	1
ST200150	200x150	pz	1
ST300100	300x100	pz	1
ST300150	300x150	pz	1
ST400100	400x100	pz	1
ST400150	400x150	pz	1
ST300200	300x200	pz	1
ST400200	400x200	pz	1
ST500150	500x150	pz	1
ST500200	500x200	pz	1
ST600150	600x150	pz	1
ST600200	600x200	pz	1
ST800150	800x150	pz	1
ST1000150	1000x150	pz	1

## BM Bocchette di mandata

### BM Bocchetta di mandata a doppio filare di alette singolarmente orientabili



Bocchetta di mandata o ripresa in alluminio anodizzato a doppio filare di alette singolarmente orientabili, adatta per installazione a parete.

Grazie alla sua conformazione è in grado di garantire alte portate e ridotte perdite di carico con conseguente bassa rumorosità.

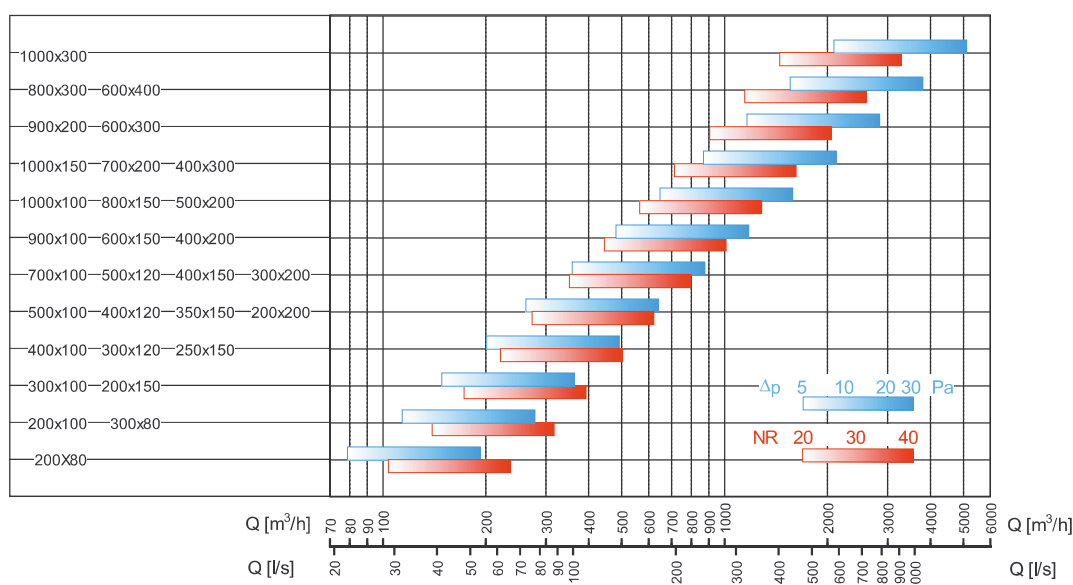
Disponibile nelle versioni:

- filare anteriore verticale-filare posteriore orizzontale
- filare anteriore orizzontale-filare posteriore verticale

Finiture:

- alluminio anodizzato
- acciaio zincato
- acciaio inox
- rame

## Tabella di selezione rapida

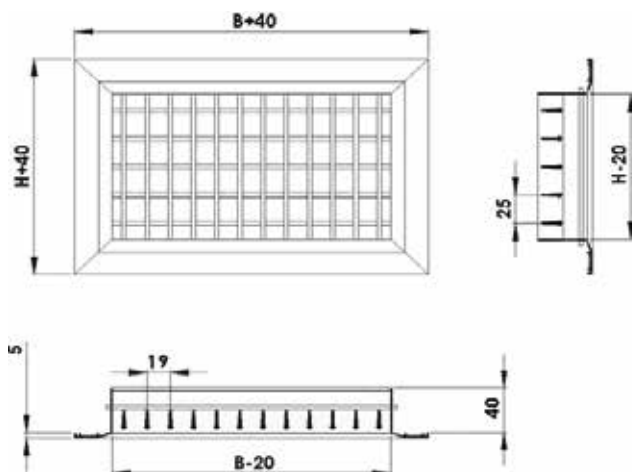


### Legenda

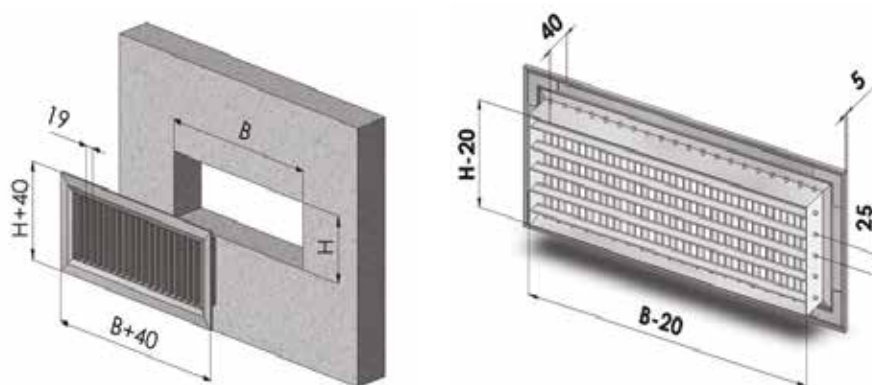
- Q [m³/h] o [l/s] • portata d'aria immessa
- BxH [mm] • dimensioni nominali della griglia
- Δp [Pa] • perdite di carico
- NR • indice di rumorosità (norme ISO, riferito a 10<sup>-12</sup> W) non considerando l'attenuazione del locale

## BM Bocchette di mandata

### Dimensioni in sezione



### Dimensioni in 3D



### Costruzione

Come standard costruttivo, le bocchette della serie BM prevedono l'utilizzo di alluminio estruso anodizzato naturale. Le alette vengono imperniate al telaio tramite bussole in nylon in modo da eliminare le fastidiose vibrazioni dovute al contatto di due metalli.

A richiesta, possono essere impiegati altri materiali come l'acciaio zincato sendzimir, l'acciaio inox o il rame.

Dimensioni standad:

- **B**: min. 200 mm - max. 1000 mm (con incrementi di 50 mm)
- **H**: min. 100 mm - max. 600 mm (con incrementi di 50 mm)

Per i fuori misura contattare il nostro ufficio tecnico

- Profondità: 180 mm
- Misura Larghezza esterna: +60 mm
- Altezza esterna 1 Feritoia 90 mm esterno
- Altezza esterna 2 Feritoie 120 mm esterno
- Altezza esterna 3 Feritoie 150 mm esterno
- Altezza esterna 4 Feritoie 180 mm esterno



## Plenum per Diffusore Lineare

Plenum per diffusore lineare a 1-2-3-4 feritoie realizzato in schiuma poliuretanicca con tecnologia hydrotec sp. 20 mm con alluminio gofrato interno ed esterno 80 micron.

Completo di flangiatura portabocchetta per MURATURA o CARTONGESSO - SPECIFICARE SE PARETE/SOFFITTO  
Il prezzo non comprende il collarino montato.

CODICE	misure	modello	um	conf.
00611100	plenum lineare L 1000	1 feritoia	pz	1
00611600	plenum lineare L 1500	1 feritoia	pz	1
00612100	plenum lineare L 2000	1 feritoia	pz	1
00620061	plenum lineare L 600	2 feritoie	pz	1
00620081	plenum lineare L 800	2 feritoie	pz	1
00621100	plenum lineare L 1000	2 feritoie	pz	1
00621600	plenum lineare L 1500	2 feritoie	pz	1
00622100	plenum lineare L 2000	2 feritoie	pz	1
00630061	plenum lineare L 600	3 feritoie	pz	1
00630081	plenum lineare L 800	3 feritoie	pz	1
00631100	plenum lineare L 1000	3 feritoie	pz	1
00631600	plenum lineare L 1500	3 feritoie	pz	1
00632100	plenum lineare L 2000	3 feritoie	pz	1
00640081	plenum lineare L 800	4 feritoie	pz	1
00641100	plenum lineare L 1000	4 feritoie	pz	1
00641600	plenum lineare L 1500	4 feritoie	pz	1
00642100	plenum lineare L 2000	4 feritoie	pz	1

## Plenum a misura con setto + 30%

MISURE FUORI STANDARD + 30%

### Art. 21CR

## Collarino in alluminio per tubo flessibile

Collarino in alluminio per il collegamento del tubo flessibile a plenum e cassette di calma. Disponibile in vari diametri.



CODICE	misure Ø	um	conf.
21CR10	100	pz	1
21CR12	127	pz	1
21CR15	152	pz	1
21CR16	160	pz	1
21CR18	180	pz	1
21CR20	200	pz	1
21CR25	250	pz	1
21CR30	315	pz	1
21CR35	350	pz	1

## Si realizzano plenum a misura per ogni esigenza

in fase di ordine comunicare la posizione dei collarini



## Diffusore Lineare

Diffusore lineare a 1-2-3-4 feritoie lancio orizzontale con effetto Coanda oppure lancio verticale. Costruzione in alluminio anodizzato (LF) o alluminio naturale verniciato (LFW).

Portate (per metro) da 50 a 600 m<sup>3</sup>/h.

**PREZZI COMPRESI DI MOLLETTE. SENZA SERRANDA**

### ALLUMINIO ANODIZZATO

CODICE	feritoie/lunghezza	colore	um	conf.
LF1100	1-1000 (6 mollette)	alluminio	pz	1
LF1150	1-1500 (8 mollette)	alluminio	pz	1
LF1200	1-2000 (10 mollette)	alluminio	pz	1
LF2060	2-600 (6 mollette)	alluminio	pz	1
LF2080	2-800 (6 mollette)	alluminio	pz	1
LF2100	2-1000 (6 mollette)	alluminio	pz	1
LF2150	2-1500 (8 mollette)	alluminio	pz	1
LF2200	2-2000 (10 mollette)	alluminio	pz	1
LF3060	3-600 (6 mollette)	alluminio	pz	1
LF3080	3-800 (6 mollette)	alluminio	pz	1
LF3100	3-1000 (6 mollette)	alluminio	pz	1
LF3150	3-1500 (8 mollette)	alluminio	pz	1
LF3200	3-2000 (10 mollette)	alluminio	pz	1
LF4080	4-800 (6 mollette)	alluminio	pz	1
LF4100	4-1000 (6 mollette)	alluminio	pz	1
LF4150	4-1500 (8 mollette)	alluminio	pz	1
LF4200	4-2000 (10 mollette)	alluminio	pz	1

### VERNICIATE

CODICE	feritoie/lunghezza	colore	um	conf.
LFW1100	1-1000 (6 mollette)	bianco	pz	1
LFW1150	1-1500 (8 mollette)	bianco	pz	1
LFW1200	1-2000 (10 mollette)	bianco	pz	1
LFW2060	2-600 (6 mollette)	bianco	pz	1
LFW2080	2-800 (6 mollette)	bianco	pz	1
LFW2100	2-1000 (6 mollette)	bianco	pz	1
LFW2150	2-1500 (8 mollette)	bianco	pz	1
LFW2200	2-2000 (10 mollette)	bianco	pz	1
LFW3060	3-600 (6 mollette)	bianco	pz	1
LFW3080	3-800 (6 mollette)	bianco	pz	1
LFW3100	3-1000 (6 mollette)	bianco	pz	1
LFW3150	3-1500 (8 mollette)	bianco	pz	1
LFW3200	3-2000 (10 mollette)	bianco	pz	1
LFW4080	4-800 (6 mollette)	bianco	pz	1
LFW4100	4-1000 (6 mollette)	bianco	pz	1
LFW4150	4-1500 (8 mollette)	bianco	pz	1
LFW4200	4-2000 (10 mollette)	bianco	pz	1

### MOLLETTA RICAMBIO

CODICE	um	conf.
070002	pz	

- Possibilità di avere diffusori a misura
- Possibilità di avere diffusori senza cornice



## LF Diffusore Lineare a feritoia

### Descrizione

Diffusore lineare a feritoia per installazione a soffitto. Ogni feritoia ospita all'interno una coppia di alette coniugate che, opportunamente orientate, consentono lanci orizzontali con effetto Coanda (monolaterali o bilaterali) o verticali. Viene comunemente installato a soffitto, tipicamente in prossimità delle finestre. Caratterizzato da perdite di carico contenute, è adatto all'installazione in ambienti in stile classico o moderno, dove si mimetizza facilmente. La versione senza alette, utilizzata per la ripresa, può essere abbinata a diffusori di mandata LC o LF per mantenere l'uniformità estetica. La versione di ripresa può anche essere dotata di filtro integrato e apertura basculante del diffusore per la sostituzione del filtro (LFRPF).

### Accessori

**PLS-LF:** plenum standard con serranda regolabile dall'ambiente  
**PLI-LF:** plenum isolato internamente con poliuretano spessore 6 mm e serranda regolabile dall'ambiente  
**ANGLF:** angolare per composizione di elementi a 90°  
**CT-LF:** controtelaio per LF

### Materiali e Finitura

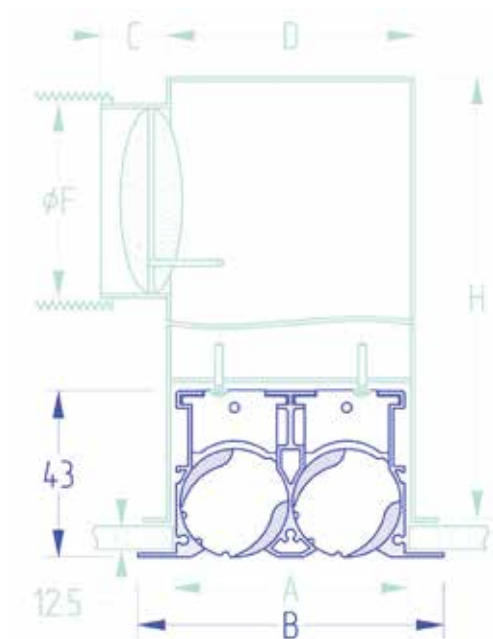
**LF:** cornice in alluminio estruso anodizzato e alette in alluminio estruso naturale verniciate nere.  
**LFW:** cornice in alluminio estruso naturale verniciata RAL9010 lucido e alette in alluminio estruso verniciate bianche.  
A richiesta sono possibili altre combinazioni, anche con colori RAL a specifica.  
Verniciatura a polvere tipo poliestere.  
Supporto alette in materiale plastico.



## LF Diffusore Lineare a feritoia

### Dimensioni

Diffusore LF con plenum PLSLF

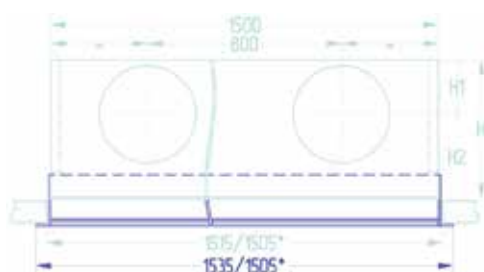


I plenum sono dotati di imbocco singolo nel caso di L=1000 mm e di imbocco doppio per L=1500 mm e per L=2000 mm. A richiesta sono possibili esecuzioni differenti.

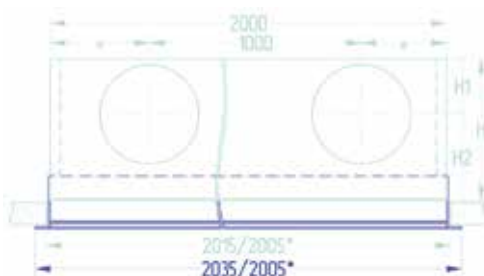
### Plenum L1000



### Plenum L1500



### Plenum L2000



\* = LF / LFSB

### Dimensioni Diffusori LF

Mod	A (mm)	B (mm)	C (mm)	D (mm)	ØF (mm)	H (mm)	H <sub>1</sub> (mm)	H <sub>2</sub> (mm)
LF1	35/33	51/31	100	37	158	220	88	132
LF2	64/62	80/60	85	66	198	260	108	152
LF3	93/91	109/89	60	95	198	260	108	152
LF4	122/120	138/118	60	124	248	310	133	177

**Mod** = modello

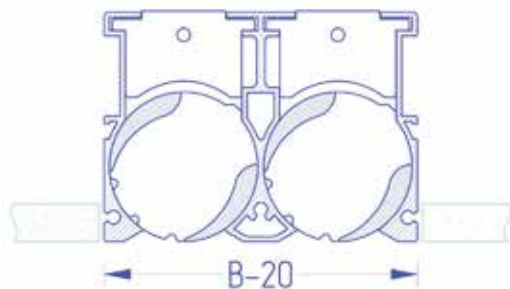
**A:** dimensione foro

**B:** LF/LFSB

**F:** imbocco singolo per L ≤ 1000  
imbocco doppio per L > 1000

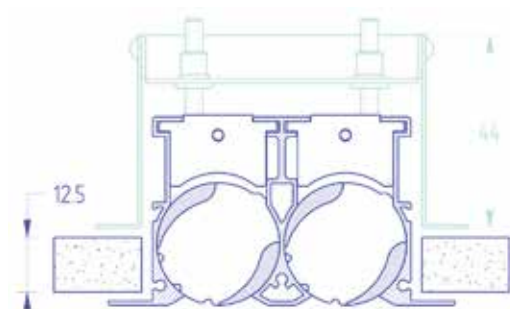
### LF Diffusore Lineare a feritoia

Diffusore LFSB senza bordo

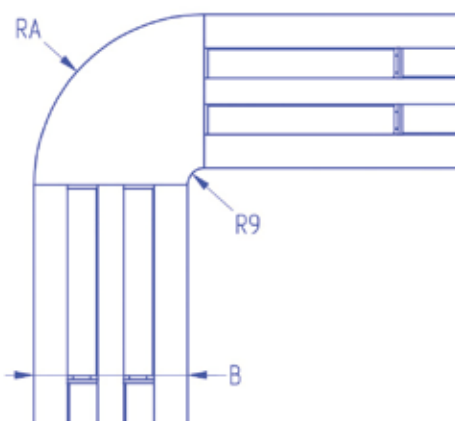


### Controtelaio CT LF

CT-LF: controtelaio per LF, per controsoffitti in cartongesso spessore 12,5 mm; fissaggio attraverso viti.



### Angolare a 90°



### Dimensioni angolari a 90° ANGLF

N	B (mm)	RA (mm)
1	51	60
2	80	89
3	109	118
4	138	147

RA (mm) = raggio di curvatura

N = numero di feritoie

Nel caso di composizione di elementi disposti a 90°, sono disponibili angolari sagomati (ANGLF)

che permettono una connessione veloce ed esteticamente gradevole

## LF Diffusore Lineare a feritoia

### Scelta e Dimensionamento

Scelta rapida

$N_f$	$q_v \text{ spec}$ ( $\text{m}^3/\text{hm}$ )	$L_{wa}$ ( $\text{dB}_A$ )	$\Delta P$ (Pa)	$d_{2,7}$ (m)
1	50	21	5	2.3
	100	38	11	3.6
	150	49	24	5.0
2	100	21	5	3.9
	200	39	16	5.2
	300	50	32	6.5
3	200	32	11	4.5
	300	42	22	6.2
	400	49	36	7.9
4	400	40	26	7.8
	500	46	40	8.6
	600	51	58	9.3

$N_f$  = numero di feritoie

$q_v \text{ spec}$  ( $\text{m}^3/\text{hm}$ ) = portata aria specifica (riferita a  $L = 1\text{m}$ )

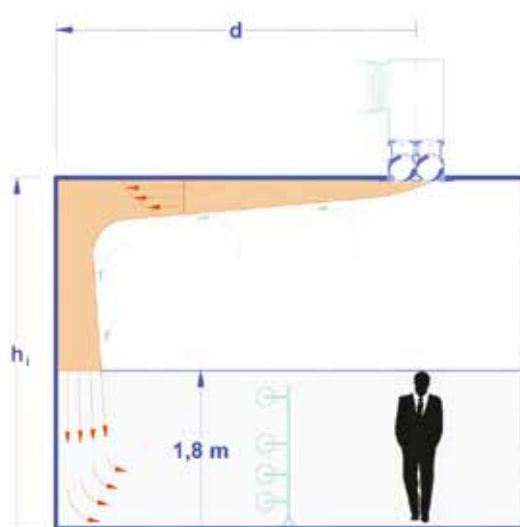
$L_{wa}$  ( $\text{dB}_A$ ) = livello di potenza sonora pesato A (rif. 10-12 W)

$\Delta P$  (Pa) = caduta di pressione

$d_{2,7}$  (m) = distanza dalla parete

(con altezza di installazione  $h_i = 2,7\text{m}$ )

### Schema diffusione aria: lancio unidirezionale



$h_i$  = altezza d'installazione

$d$  = distanza dalla parete

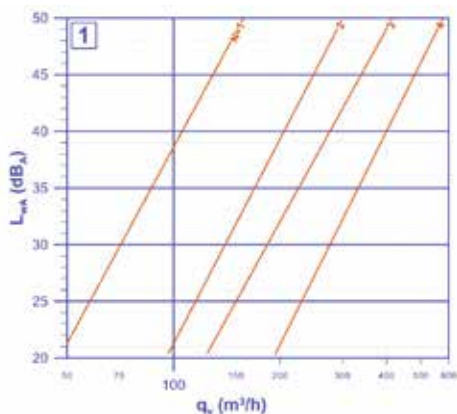
### Selezione

1. Alla portata  $q_v$  richiesta, con il livello di potenza sonora  $L_{WA}$  ammesso, dal diagramma 1 determinare il numero di feritoie  $N$ .
2. Alla portata  $q_v$  richiesta e in funzione dell'altezza di installazione, dal diagramma 2, determinare la minima distanza 'd' tra il centro del diffusore e la parete verso cui fluisce il getto.
3. Alla portata  $q_v$  richiesta, dal diagramma 3 verificare che la caduta di pressione  $\Delta P$  sia compatibile con il valore di progetto.

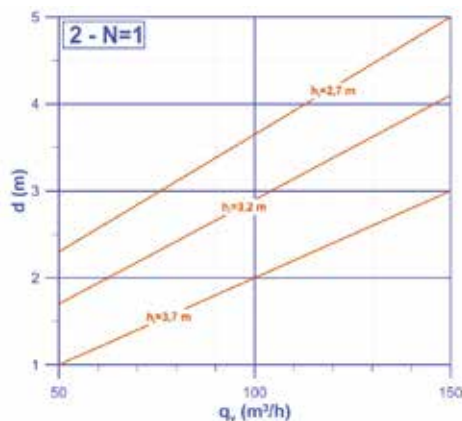
Nel caso di scarico verticale o di aspirazione, considerare una riduzione di  $\Delta P$  pari al 40%.

## LF Diffusore Lineare a feritoia

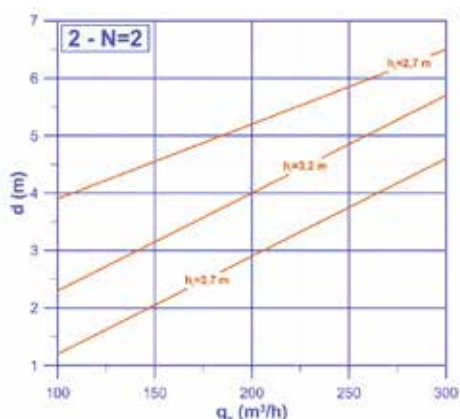
Potenza sonora  
diffusore L1000  
con scarico tangenziale unidirezionale



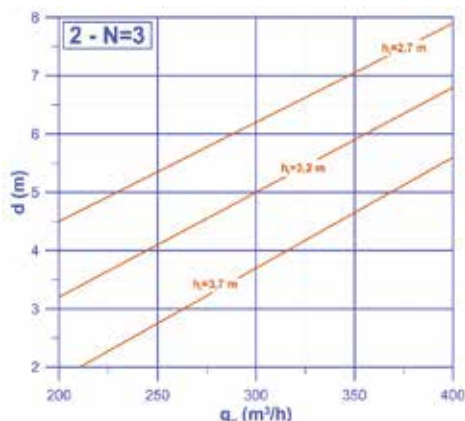
Distanza dalla parete  
diffusore a 1 feritoia L1000  
con scarico tangenziale unidirezionale



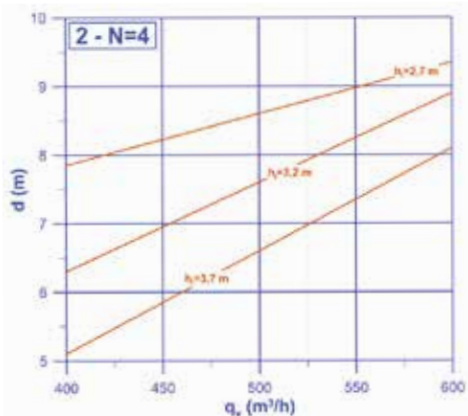
Distanza dalla parete  
diffusore a 2 feritoie L1000  
con scarico tangenziale unidirezionale



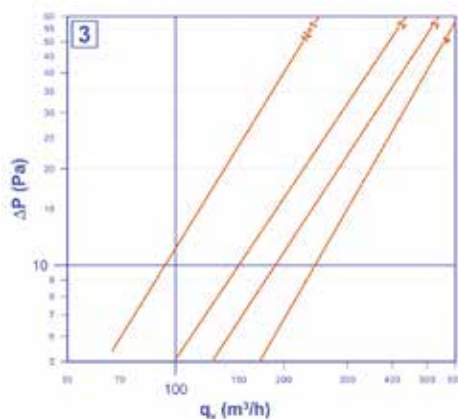
Distanza dalla parete  
diffusore a 3 feritoie L1000  
con scarico tangenziale unidirezionale



Distanza dalla parete  
diffusore a 4 feritoie L1000  
con scarico tangenziale unidirezionale



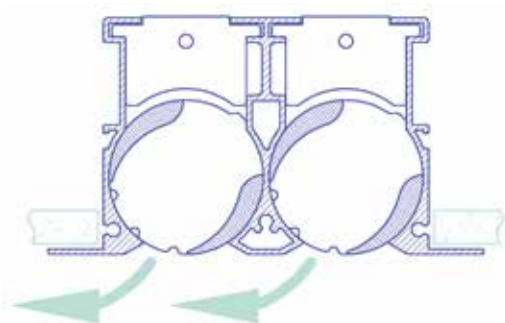
Caduta di pressione  
diffusore L1000  
con scarico tangenziale unidirezionale



Il valore 'd' è stato calcolato in relazione ad  $h_i$  per mantenere la velocità residua nel volume occupato entro il limite di 0,20 m/s

### LF Diffusore Lineare a feritoia

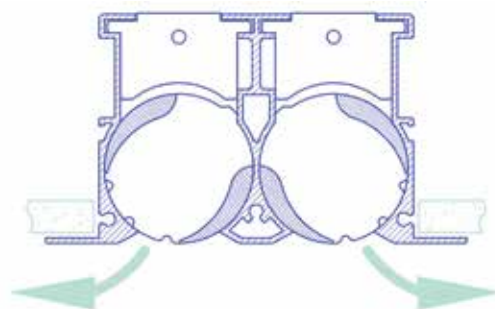
Configurazione del lancio  
scarico monolaterale tangenziale



Posizionando opportunamente le alette all'interno della feritoia e sfruttando le apposite tacche di riferimento, è possibile ottenere una diffusione monolaterale con effetto Coanda (scarico tangenziale). Le alette vengono disposte come in figura, in modo da generare il lancio nella stessa direzione.

La vena aderisce al soffitto e alle pareti, quindi entra nella zona convenzionalmente occupata con una velocità residua che deve essere quella di progetto.

Configurazione del lancio  
scarico bilaterale tangenziale



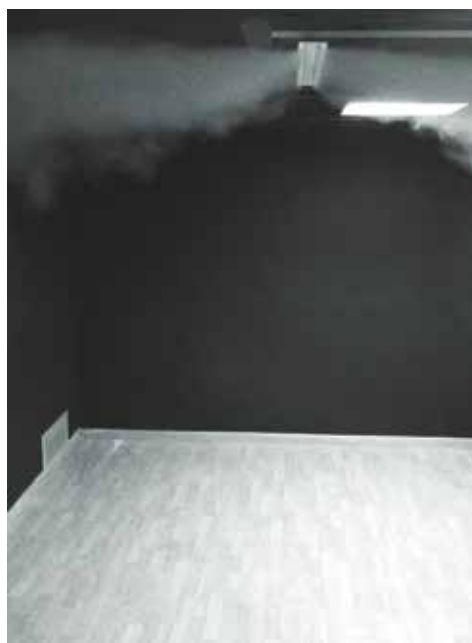
Posizionando opportunamente le alette all'interno della feritoia e sfruttando le apposite tacche di riferimento, è possibile ottenere una diffusione bilaterale con effetto Coanda (scarico tangenziale). Le alette vengono disposte come in figura, in modo da generare il lancio in direzioni opposte.

La vena aderisce al soffitto e alle pareti, quindi entra nella zona convenzionalmente occupata con una velocità residua che deve essere quella di progetto.

Scarico monolaterale tangenziale

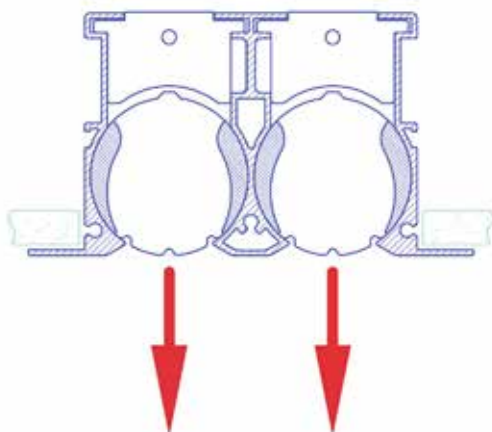


Scarico bilaterale tangenziale



### LF Diffusore Lineare a feritoia

Configurazione del lancio scarico verticale



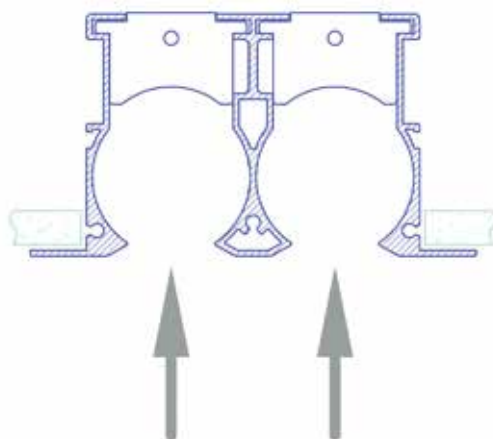
Posizionando opportunamente le alette all'interno della feritoia e sfruttando le apposite tacche di riferimento, è possibile ottenere una diffusione con scarico verticale. È la configurazione standard di fabbrica, adatta per il fissaggio del diffusore al plenum, e garantisce la massima penetrazione verticale.

Le alette vengono disposte come in figura, in modo che i getti verticali formino un fronte unico diretto verso il basso.

Scarico verticale



Configurazione del lancio aspirazione



Configurazione priva di alette per aspirazione aria (LFR)

Confronto versione con bordo e senza bordo laterale



## Tubazioni Induttive

### Microforato

Le tubazioni induttive in tessuto o rigide sono progettate per diffondere l'aria in piccoli o grandi ambienti sfruttando l'effetto induttivo generato dall'uscita dell'aria dai fori ricavati sulla tubazione.

Un corretto dimensionamento della foratura consente di ottenere differenti tipi di diffusione, rendendo tale prodotto idoneo pressochè in tutte le tipologie d'impiego (ventilazione, condizionamento, riscaldamento e raffreddamento), riducendo i costi d'impianto.

I singoli tronchi di canale forato in acciaio zincato e inox vengono forniti con pellicola di rivestimento protettiva in polietilene e sono della lunghezza di 1 metro.



VERSIONI	descrizione
TIM - Z	Acciaio Zincato
TIM - Z 20	Acciaio Zincato Verniciato
TIM - X4N	Acciaio INOX AISI 304
TIM -X4L	Acciaio INOX AISI 304 lucido
TIM - X4S	Acciaio INOX AISI 304 satinato
TIM - X6N	INOX AISI 316
TIM - X6L	INOX AISI 316 lucido
TIM - X6S	INOX AISI 316 satinato
TIM - CU	Rame Circolare

## Accessori

### tubazioni rigide:

- Curve a 90° B90TIN
- Collari di collegamento
- Tappi terminali EP
- Riduzioni RTIN
- Tee a 90° TTIN



## DLPA/DLPB

### Diffusore Lineare Alta Induzione

I diffusori lineari a feritoie ad alta induzione DLPA o DLPB sono studiati per installazioni a soffitto/parete, per la diffusione dell'aria in locali di altezze comprese tra 2,6 e 4 metri circa, oppure per altezze più elevate a ridosso di pareti/vetrate. Sono disponibili nelle lunghezze da 500 a 2000 mm con incrementi di 100 mm da 1 a 6 feritoie.

**DLPA (senza cornice) DLPB (con cornice).**

**Prezzi comprensivi di Plenum e SENZA Serranda.**

DLPA	CODICE	misure Diffusore	largh. Feritoia	um	conf.
	DLPA11000	1000 (1 feritoia)	30 mm	pz	1
	DLPA11500	1500 (1 feritoia)	30 mm	pz	1
	DLPA12000	2000 (1 feritoia)	30 mm	pz	1
	DLPA21000	1000 (2 feritoie)	30 mm	pz	1
	DLPA21500	1500 (2 feritoie)	30 mm	pz	1
	DLPA22000	2000 (2 feritoie)	30 mm	pz	1
	DLPA31000	1000 (3 feritoie)	30 mm	pz	1
	DLPA31500	1500 (3 feritoie)	30 mm	pz	1
	DLPA32000	2000 (3 feritoie)	30 mm	pz	1
	DLPA41000	1000 (4 feritoie)	30 mm	pz	1
	DLPA41500	1500 (4 feritoie)	30 mm	pz	1
	DLPA42000	2000 (4 feritoie)	30 mm	pz	1
DLPB	CODICE	misure Diffusore	largh. Feritoia	um	conf.
	DLPB11000	1000 (1 feritoia)	30 mm	pz	1
	DLPB11500	1500 (1 feritoia)	30 mm	pz	1
	DLPB12000	2000 (1 feritoia)	30 mm	pz	1
	DLPB21000	1000 (2 feritoie)	30 mm	pz	1
	DLPB21500	1500 (2 feritoie)	30 mm	pz	1
	DLPB22000	2000 (2 feritoie)	30 mm	pz	1
	DLPB31000	1000 (3 feritoie)	30 mm	pz	1
	DLPB31500	1500 (3 feritoie)	30 mm	pz	1
	DLPB32000	2000 (3 feritoie)	30 mm	pz	1
	DLPB41000	1000 (4 feritoie)	30 mm	pz	1
	DLPB41500	1500 (4 feritoie)	30 mm	pz	1
	DLPB42000	2000 (4 feritoie)	30 mm	pz	1

**Possibilità di avere diffusori a misura  
Prezzi compresi di Plenum, senza Serranda**





## DLS

### Diffusore Lineare a Scomparsa

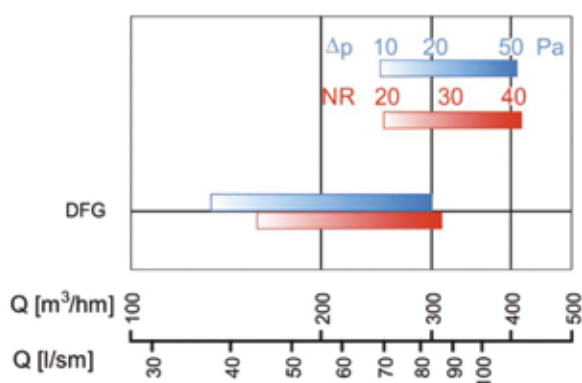
I diffusori lineari regolabili a scomparsa per soffitti in cartongesso della serie DLS sono stati studiati per la diffusione dell'aria a soffitto in locali di altezze comprese tra 2,6 e 5,5 m circa, oppure per altezze più elevate a ridossodi parete/vetrata. Grazie alla conformazione del deflettore, i diffusori della serie DLS permettono lanci orizzontali fino a 7 m. Sono disponibili nelle lunghezze da 500 a 2000 mm con incrementi di 100 mm, accoppiabili per realizzare linee continue di dimensioni maggiori. Sono disponibili in due colori, bianco RAL 9010 e nero RAL 9005, completo di plenum standard o isolato con materiale in classe B,s2-d0 (EN 13501-1) e serranda sull'imbocco del plenum.

### Versioni

- DLS: Diffusore in ABS
- DLS/PS: Diffusore in ABS Plenum isolato

DLS	CODICE	descrizione	um	conf.
	DLS1000	Diffusore Lineare A Scomparsa 1000	pz	1
	DLS1000CP	Diffusore Lineare A Scomparsa 1000 C/plenum	pz	1
	DLS1500	Diffusore Lineare A Scomparsa 1500	pz	1
	DLS1500CP	Diffusore Lineare A Scomparsa 1500 C/plenum	pz	1
	DLS2000	Diffusore Lineare A Scomparsa 2000	pz	1
	DLS2000CP	Diffusore Lineare A Scomparsa 2000 C/plenum	pz	1

### Tabella di selezione rapida



### Legenda

- Q • portata d'aria ripresa [m³/h] o [l/s]
- BxH • dimensioni nominali della griglia [mm]
- Δp • perdite di carico [Pa]
- NR • Indice di rumorosità (norme ISO, riferito a 10<sup>-12</sup>W), non considerando l'attenuazione del locale

## Griglia Ripresa con Viti

Griglia aspirazione passo 25



CODICE	descrizione	um	conf.
GRV400800	400x800	pz	1
GRV600600	600x600	pz	1
GRV600400	600x400	pz	1
GRV800400	800x400	pz	1

**Dimensioni diverse a richiesta**



## Griglia Aspirazione Porta Filto

Griglia aspirazione passo 25 porta filtro

CODICE	descrizione	um	conf.
GRF800200	800x200	pz	1
GRF600400	600x400	pz	1
GRF800400	800x400	pz	1
GRF1000400	1000x400	pz	1
GRF595595*	595x595*	pz	1
GRF600600	600x600	pz	1

**Dimensioni diverse a richiesta**

\*Specifica per controsoffitto 595x595 come foto

**W = per Finitura Bianca**

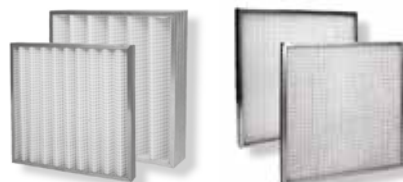
## Griglia Ripresa Microforellata

Griglie di ripresa con filtro a schermo microforellato



CODICE	descrizione	um	conf.
GRFM600400	600x400	pz	1
GRFM800200	800x200	pz	1
GRFM800400	800x400	pz	1
GRFM1000400	1000x400	pz	1
GRFM595595*	595x595*	pz	1
GRFM600600	600x600	pz	1

**Si realizzano filtri a misura per tutte le tipologie di applicazione**



## GRF Griglie di ripresa

### GRF Griglie di ripresa ad alette inclinate con filtro



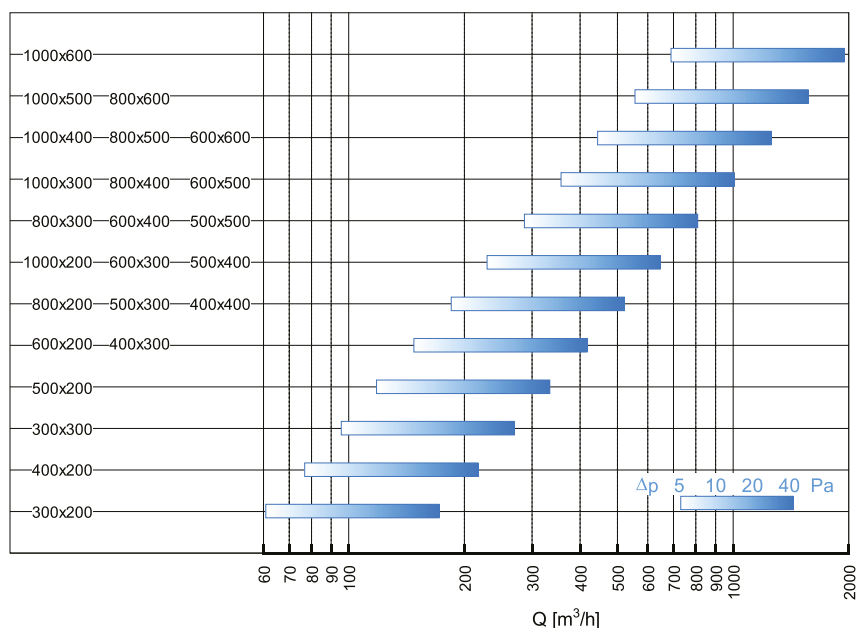
Le griglie di ripresa GRF con alette orizzontali inclinate fisse, passo 25 mm, complete di cella filtrante con estrazione frontale e chiusura "push-push" sono state studiate per essere poste all'interno di edifici per la ripresa o il ricircolo dell'aria, per piccole o medie portate.

La particolare conformazione delle alette ne permette l'utilizzo anche all'esterno per l'immissione di aria fresca, la ventilazione o l'espulsione di aria viziata.

Il sistema di apertura/chiusura a scatto avviene in maniera semplice e compatta premendo la parte centrale della griglia, che si apre a coulisse mentre la cornice perimetrale rimane fissa.

La griglia si presenta senza pomoli sporgenti e la tenuta del sistema di chiusura consente anche un'installazione a soffitto senza pericoli di aperture accidentali.

## Tabella di selezione rapida

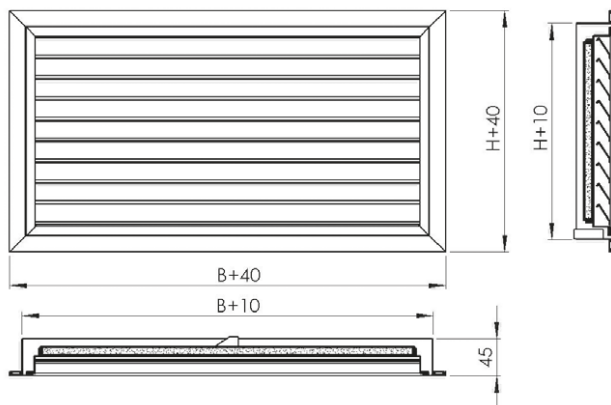


### Legenda

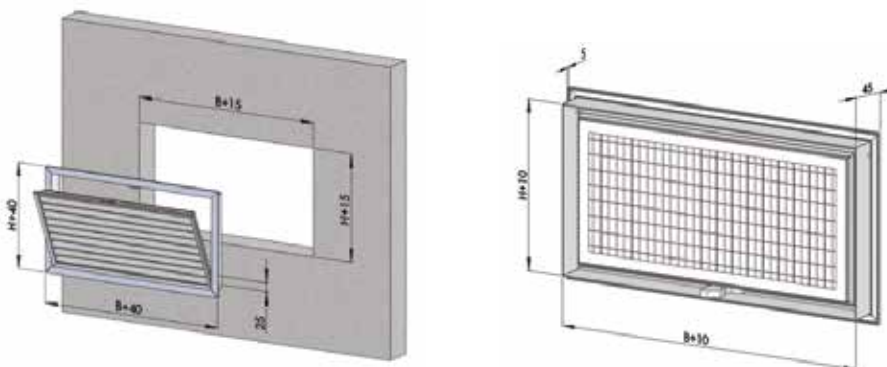
- Q [m³/h] o [l/s] • portata d'aria immessa
- BxH [mm] • dimensioni nominali della griglia
- Δp [Pa] • perdite di carico

## GRF Griglie di ripresa

### Dimensioni in sezione



### Dimensioni in 3D



### Costruzione

Come standard costruttivo, le griglie di ripresa GRF prevedono l'utilizzo di alluminio estruso anodizzato naturale.

Dimensioni standad:

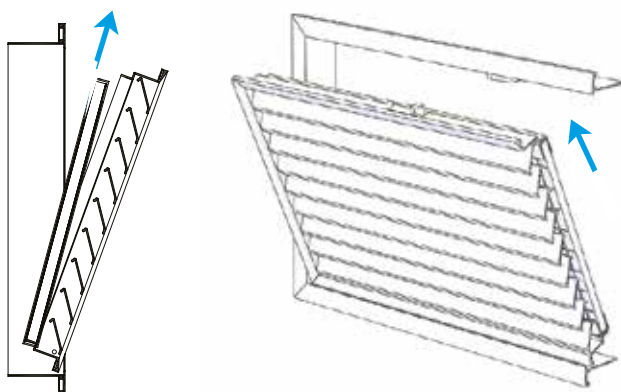
- **B**: min. 300 mm - max. 1000 mm (con incrementi di 50 mm)
- **H**: min. 200 mm - max. 600 mm (con incrementi di 50 mm)

Per i fuori misura contattare il nostro ufficio tecnico

## GRF Griglie di ripresa

### Estrazione filtro e apertura

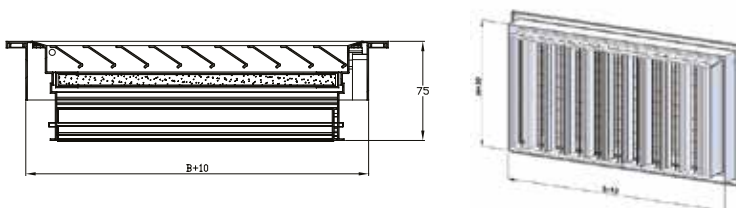
Il sistema di apertura/chiusura a scatto di tipo "push-push" consente di aprire in maniera comoda e rapida la parte centrale della griglia, che ruota a coulisse attorno alle due cerniere mentre la cornice perimetrale rimane fissa, permettendo un'agevole estrazione del filtro per la manutenzione, il tutto senza pomoli o altri elementi sporgenti o in vista.



## ACCESSORI

### SC - Serranda di taratura a contrasto

GRF con serranda a movimento contrapposto e alette parallele al lato corto, costruita interamente in alluminio, azionabile tramite cacciavite dalla parte frontale della griglia dopo avere rimosso il filtro. A richiesta è possibile applicare un servomotore sia proporzionale che on/off.



### Controtelai

CTC: controtelaio per applicazione a canale realizzato in acciaio zincato sendzimir  
(per dimensioni vedere sezione Sistemi di fissaggio)

CTM: controtelaio per applicazione a murare realizzato in acciaio zincato sendzimir  
(per dimensioni vedere sezione Sistemi di fissaggio)

N.B. I controtelai standard (CTC, CTM) devono essere realizzati nelle dimensioni  $(B+15) \times (H+15)$

## GRF Griglie di ripresa DATI TECNICI

### Superficie libera

La superficie libera è un'area fittizia che consente, nota la velocità dell'aria, di risalire alla portata che sta effettivamente attraversando la griglia.

La misurazione va eseguita con uno strumento di misura della velocità in diversi punti tra le alette.

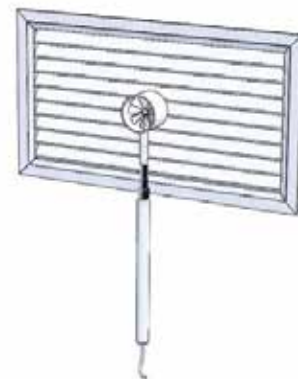
La relazione che lega i vari parametri è la seguente:

$$Q = v_k \times S \times 3600$$

Q = portata d'aria immessa [m<sup>3</sup>/h]

v<sub>k</sub> = velocità riferita a S [m/s]

S = superficie libera d'uscita [m<sup>2</sup>]



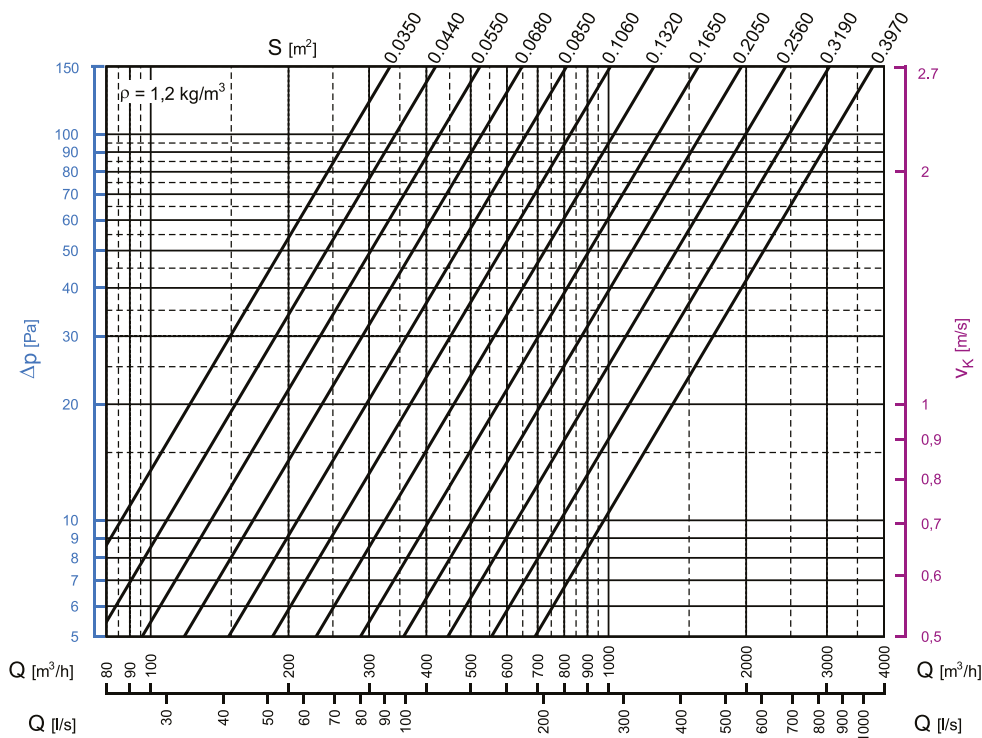
H/B	300	400	500	600	800	1000
200	0,035	0,048	0,06	0,073	0,098	0,123
300	0,055	0,074	0,094	0,114	0,153	0,192
400	0,074	0,101	0,128	0,154	0,207	0,260
500	0,094	0,128	0,161	0,195	0,262	0,329
600	0,114	0,154	0,195	0,235	0,316	0,397

### Pesi (kg)

H/B	300	400	500	600	800	1000
200	0,8	1,0	1,2	1,3	1,7	2,0
300	1,0	1,3	1,5	1,7	2,1	2,6
400	1,3	1,5	1,8	2	2,6	3,1
500	1,5	1,8	2,1	2,4	3,0	3,6
600	1,7	2,0	2,4	2,7	3,4	4,1

## GRF Griglie di ripresa

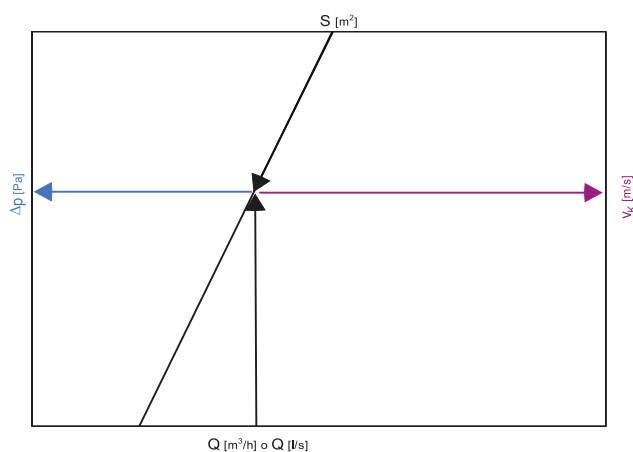
### Perdite di carico



### Legenda

- Q [m<sup>3</sup>/h] • portata d'aria immessa
- S [m<sup>2</sup>] • superficie libera di uscita
- v<sub>k</sub> [m/s] • velocità riferita alla superficie libera S
- Δp [Pa] • perdite di carico totali

### Schema funzionamento grafico

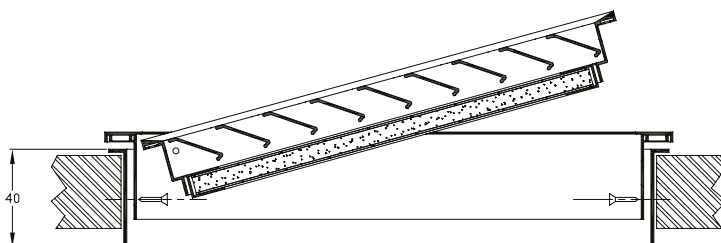


## GRF Griglie di ripresa SISTEMI DI FISSAGGIO

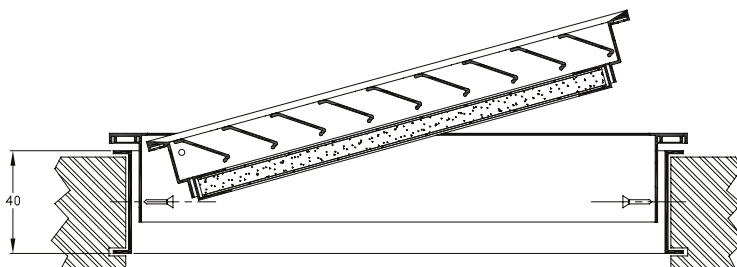
### Tipi di fissaggio

Il sistema di fissaggio delle GRF avviene tramite viti su telaio interno.

#### CTC - Fissaggio con viti



#### CTM - Fissaggio con viti



### Installazione

#### su canale rettangolare:

- 1 - Prevedere il foro sul canale ( $B+15 \times H+15$ )
- 2 - Inserire nel foro del canale un controtelaio di dimensioni pari a quelle del foro e fissare lo stesso con viti o rivetti
- 3 - Inserire e avvitare la griglia

#### a muro con plenum:

- 1 - Prevedere il foro nella muratura delle misure ( $B+15 \times H+15$ )
- 2 - Murare il plenum a filo muro
- 3 - Inserire e avvitare la griglia



## Tubo Flessibile coibentato per canalizzati

Tubo pre-isolato afonico realizzato con condotto interno tipo PAL, isolamento con materassino in fibre di poliestere sp. 25 mm e rivestimento esterno "vapor barrier" in laminato di alluminio rinforzato. Temperature di esercizio: -30 °C/+140 °C  
Reazione al fuoco Classe 1 (D.M. 26/06/84)



<b>CODICE</b>	<b>misure Ø</b>	<b>um</b>	<b>conf.</b>
01900082	82	mt	10
01900102	102	mt	10
01900127	127	mt	10
01900152	152	mt	10
01900160	160	mt	10
01900180	180	mt	10
01900203	203	mt	10
01900254	254	mt	10
01900305	305	mt	10
01900315	315	mt	10
01900356	356	mt	10
01900406	406	mt	10
01900456	456	mt	10
01900508	508	mt	10

## Tubo Flessibile coibentato per canalizzati

Tubo pre-isolato PVC realizzato con condotto interno tipo VEP3, isolamento con materassino in fibre di poliestere sp. 25 mm e rivestimento esterno "vapor barrier" in resine Poliolefiniche.  
Temperature di esercizio 0 °C/+75° C  
Reazione al fuoco Classe 1 (D.M. 26/06/84)



<b>CODICE</b>	<b>misure Ø</b>	<b>um</b>	<b>conf.</b>
01901082	82	mt	10
01901102	102	mt	10
01901127	127	mt	10
01901152	152	mt	10
01901160	160	mt	10
01901180	180	mt	10
01901203	203	mt	10
01901254	254	mt	10
01901305	305	mt	10
01901315	315	mt	10
01901356	356	mt	10
01901406	406	mt	10
01901456	456	mt	10
01901508	508	mt	10

## Tubo Flessibile coibentato per canalizzati (Antibatterico)

Tubo pre-isolato PVC realizzato con condotto interno tipo VEP2/AB, isolamento fibre di poliestere sp. 25 mm e rivestimento esterno "vapor barrier" in resine Poliolefiniche.  
Temperature di esercizio: -10 °C/+80 °C  
Reazione al fuoco Classe 1 (D.M. 26/06/84)



<b>CODICE</b>	<b>misure Ø</b>	<b>um</b>	<b>conf.</b>
01901082AB	82	mt	10
01901102AB	102	mt	10
01901127AB	127	mt	10
01901152AB	152	mt	10
01901160AB	160	mt	10
01901180AB	180	mt	10
01901203AB	203	mt	10
01901254AB	254	mt	10
01901305AB	305	mt	10
01901315AB	315	mt	10

## Tubo Flessibile per canalizzati

Tubo in laminato d'alluminio rinforzato con incorporata armatura in filo d'acciaio armonico spiralato.  
Temperature di esercizio: -30 °C/+140 °C  
Reazione al fuoco Classe 1 (D.M. 26/06/84)



<b>CODICE</b>	<b>misure Ø</b>	<b>um</b>	<b>conf.</b>
01800082	82	mt	10
01800102	102	mt	10
01800127	127	mt	10
01800152	152	mt	10
01800160	160	mt	10
01800180	180	mt	10
01800203	203	mt	10
01800254	254	mt	10
01800315	315	mt	10

## Tubo Flessibile per canalizzati

Tubo in film di PVC rinforzato con incorporata armatura in filo d'acciaio armonico spiralato.  
Temperature di esercizio: 0 °C/+75 °C  
Reazione al fuoco Classe 1 (D.M. 26/06/84)



<b>CODICE</b>	<b>misure Ø</b>	<b>um</b>	<b>conf.</b>
01801082	82	mt	10
01801102	102	mt	10
01801127	127	mt	10
01801152	152	mt	10
01801160	160	mt	10
01801180	180	mt	10
01801203	203	mt	10
01801254	254	mt	10
01801315	315	mt	10

## Tubo Flessibile per canalizzati (Antibatterico)

Pareti in tessuto reticolare di poliestere spalmato con speciale PVC, armate con spirale in filo d'acciaio armonico incorporata tra due strati termo-saldati.  
Temperature di esercizio: -10 °C/+80 °C  
Reazione al fuoco Classe 1 (D.M. 26/06/84)



<b>CODICE</b>	<b>misure Ø</b>	<b>um</b>	<b>conf.</b>
01900082AB	82	mt	10
01900102AB	102	mt	10
01900127AB	127	mt	10
01900152AB	152	mt	10
01900160AB	160	mt	10
01900180AB	180	mt	10
01900203AB	203	mt	10
01900254AB	254	mt	10
01900305AB	305	mt	10
01900315AB	315	mt	10



## Pinza tira fascette

Pinza professionale per fascette Nylon

<b>CODICE</b>	<b>descrizione/misure</b>	<b>um</b>	<b>conf.</b>
701001	Pinza tirafascette	pz	1



## Fascette

Fascette Nylon

<b>CODICE</b>	<b>misure</b>	<b>um</b>	<b>conf.</b>
55075	fino a D. 150	pz	1
800/9	fino a D. 250	pz	1
1180/9	fino a D. 355	pz	1



## Bobina tubo

Bobina tubo tondo a trattamento igienico antistatico e antibatterico.

CODICE	misure	lunghezza	um	conf.
005001	rotolo tubo 75	50 m	rt	1
005002	rotolo tubo 90	50 m	rt	1

## Recuperatore di Calore Residenziale

I Recuperatori della serie RECHE costituiscono il cuore del sistema di Ventilazione Meccanica Controllata (VMC) efficienza 96%

CODICE	descrizione	portata	um	conf.
200001	recuperatore calore	200 mc/h = RECHE03M	pz	1
200002	recuperatore calore	400 mc/h = RECHE05M	pz	1
200003	recuperatore calore vertic.	400 mc/h = RECHE04M VA	pz	1
200007	pannello controllo (opzionale)			
200008	commutatore 4 posizioni (opzionale)			

### RECUPERATORE orizzontale

#### 200 - 400 mc



### RECUPERATORE verticale

#### 400 mc



## UVNReco

### Recuperatore di Calore

Residenziale/Commerciale

Ideale per utenze non residenziali con recupero di calore a normativa ERP2018, tutti provvisti di by-pass aeraulico.

Il rendimento di recupero si attiene alla DE 1253/2014, con effettivo recupero superiore al 73% (calcolo a secco con portata bilanciata). Portata dell'aria da 450 a 4800 m<sup>3</sup>/h.

Versione 3V con ventilatore AC centrifugo e versione EV con ventilatore con potenziometro 0-10V



CODICE	misure	portata	um	conf.
300400	UVNReco C/COM. 3 VEL	400 mc/h	pz	1
300700	UVNReco C/COM. Evoluto	700 mc/h	pz	1
3001000	UVNReco C/COM. 3 VEL	1000 mc/h	pz	1
3001500	UVNReco C/COM. 3 VEL	1500 mc/h	pz	1
3002000	UVNReco C/COM. 3 VEL	2000 mc/h	pz	1
3002500	UVNReco C/COM. 3 VEL	2500 mc/h	pz	1
3003500	UVNReco C/COM. 3 VEL	3500 mc/h	pz	1
3004500	UVNReco C/COM. Evoluto	4500 mc/h	pz	1

### Disponibilità e versioni

Otto modelli a sviluppo orizzontale o verticale.

Per tutte le configurazioni è possibile modificare in cantiere l'orientamento delle bocche di uscita.

(altri dettagli nella scheda e disegni tecnici).

Due versioni di controllo: BASE / EVO

versione

**BASE**

Semplice predisposizione elettrica per rapida connessione dell'unità alla rete.

versione

**EVO**

Soluzione con quadro elettrico a bordo unità completo di microprocessore e regolazione dedicata. Gestione dei ventilatori modulanti, visualizzazione delle sonde di temperatura interno macchina, gestione filtri sporchi con pressostati gestione del free-cooling con sonde di temperatura. gestione batterie di pre e post riscaldamento-raffrescamento ad acqua ed elettriche. Gestione valvole on-of e a 2-3 punti. Connessione wifi e possibilità di gestione tramite app dedicata (disponibile su IOS e Android)

Ogni versione può essere completata dal comando dedicato (BASE o EVO, accessorio a richiesta).

Le unità UVNReco sono adatte per installazione interna, a soffitto o pavimento e installazione esterna con tettuccio (accessorio aggiuntivo). Per le unità UVNReco sono disponibili batterie elettriche (esterne alla struttura) e moduli con batteria di riscaldamento o raffrescamento (fluido alimentazione Acqua). Altri accessori e possibili regolazioni secondo scheda tecnica e listino).



## Cassetta di derivazione senza raccordo per VMC

Realizzata in schiuma poliuretana con tecnologia hydrotec sp. 20 mm con alluminio gofrato interno ed esterno 80 micron  
SENZA RACCORDO e COLLARINO applicabile a parte

CODICE	misure	attacchi	um	conf.
004001	cassetta derivazione	fino a 3	pz	1
004002	cassetta derivazione	da 4 a 6	pz	1
004003	cassetta derivazione	da 7 a 10	pz	1
004005	attacco Ø 75 installato		pz	1
004006	attacco Ø 90 installato		pz	1
004007	guarnizione 75		pz	1
004008	guarnizione 90		pz	1
004009	curva 90° 75		pz	1
004010	curva 90° 90		pz	1

### Attacco



### Curva



## Collarino in alluminio per tubo flessibile

Collarino in alluminio per il collegamento del tubo flessibile a plenum e cassette di calma.  
Disponibile in vari diametri.



CODICE	misure Ø	um	conf.
21CR10	100	pz	1
21CR12	127	pz	1
21CR15	152	pz	1
21CR16	160	pz	1
21CR18	180	pz	1
21CR20	200	pz	1
21CR25	250	pz	1
21CR30	315	pz	1
21CR35	350	pz	1

**Si realizzano plenum a misura per ogni esigenza**  
in fase di ordine comunicare la posizione dei collarini

## Cassetta di derivazione senza collari

Realizzata in schiuma poliuretanicca con tecnologia hydrotec sp. 20 mm con alluminio gofrato interno ed esterno 80 micron.

**Il prezzo non comprende il collarino montato.**



CODICE	misure	um	conf.
003001	fino 160	pz	1
003002	fino 254	pz	1
003003	fino 350	pz	1

## Camera di calma per anemostati

Realizzata in schiuma poliuretanicca con tecnologia hydrotec sp. 20 mm con alluminio gofrato interno ed esterno 80 micron.

**Il prezzo non comprende il collarino montato.**



CODICE	misure Plenum	um	conf.
003004	160-200	pz	1
003005	250-315	pz	1
003006	350-500	pz	1

## Collarino in alluminio per tubo flessibile

Collarino in alluminio per il collegamento del tubo flessibile a plenum e cassette di calma.

Disponibile in vari diametri.



CODICE	misure Ø	um	conf.
21CR10	100	pz	1
21CR12	127	pz	1
21CR15	152	pz	1
21CR16	160	pz	1
21CR18	180	pz	1
21CR20	200	pz	1
21CR25	250	pz	1
21CR30	315	pz	1
21CR35	350	pz	1

**Si realizzano plenum a misura per ogni esigenza**  
in fase di ordine comunicare la posizione dei collarini





## DRA Diffusore Circolare

Diffusore circolare a 4 coni regolabili, disponibile in 9 grandezze.  
Costruzione in alluminio verniciato bianco RAL 9010  
Lancio orizzontale radiale o verticale  
Portate da 200 a 4000 m<sup>3</sup>/h

<b>CODICE</b>	<b>misure Ø</b>	<b>colore</b>	<b>um</b>	<b>conf.</b>
DRA100	100	bianco	pz	1
DRA125	125	bianco	pz	1
DRA160	160	bianco	pz	1
DRA200	200	bianco	pz	1
DRA250	250	bianco	pz	1
DRA315	315	bianco	pz	1
DRA350	350	bianco	pz	1
DRA400	400	bianco	pz	1
DRA500	500	bianco	pz	1

## DRK Diffusore Circolare

Diffusore circolare a 4 coni regolabili, disponibile in varie grandezze.  
Costruzione in alluminio verniciato bianco RAL 9010



<b>CODICE</b>	<b>misure Ø</b>	<b>colore</b>	<b>um</b>	<b>conf.</b>
DRK100	100	bianco	pz	1
DRK125	125	bianco	pz	1
DRK160	160	bianco	pz	1
DRK200	200	bianco	pz	1
DRK250	250	bianco	pz	1
DRK315	315	bianco	pz	1

## Serranda a Farfalla

con regolazione a vite



<b>CODICE</b>	<b>misure Ø</b>	<b>um</b>	<b>conf.</b>
SFT100	100	pz	1
SFT125	125	pz	1
SFT160	160	pz	1
SFT200	200	pz	1
SFT250	250	pz	1
SFT315	315	pz	1
SFT350	350	pz	1
SFT400	400	pz	1
SFT500	500	pz	1



## DR Diffusori

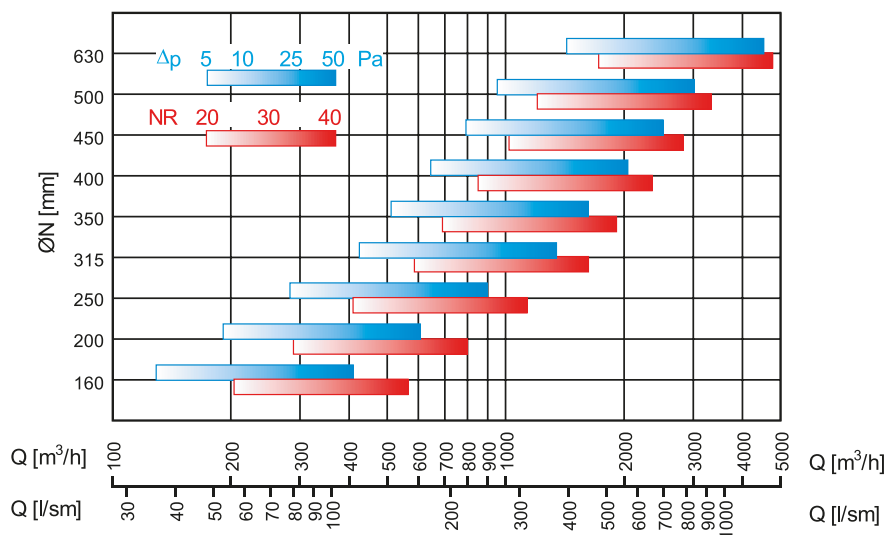
### Diffusori circolari a coni regolabili

I diffusori a coni regolabili serie DR/A sono stati studiati per una diffusione dell'aria a soffitto con un ampio range di diametri e di portate. La possibilità di regolare i coni centrali consente di variare il tipo di diffusione, passando da una configurazione di lancio orizzontale a una completamente verticale; tale prerogativa consente un'ampia gamma di tipologie di installazione per differenti altezze dei locali, sia in riscaldamento che in raffreddamento fino a un  $\Delta t$  di circa 12 °C. La regolazione avviene tramite rotazione dei coni attorno al perno filettato centrale, permettendo un controllo preciso della loro posizione rispetto alla carcassa esterna. La particolare conformazione dei coni genera inoltre basse perdite di carico e rumorosità contenute.

### Versioni

- DR/A (circolari con coni regolabili)
- DRK/A (quadrati con pannello modulare 595x595 con coni regolabili, disponibili fino al diametro  $\varnothing$  315)

### Tabella di selezione rapida

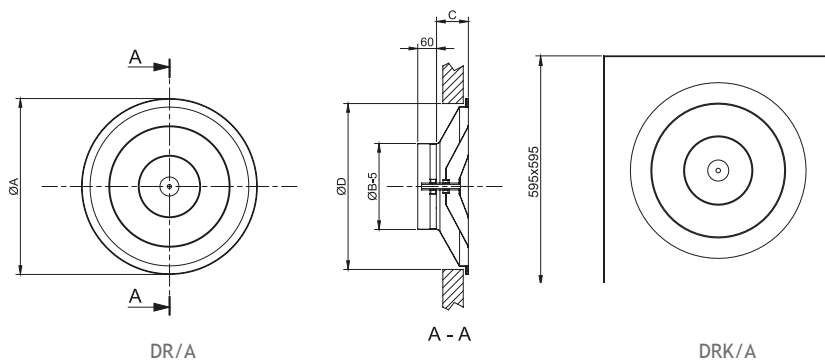


### Legenda

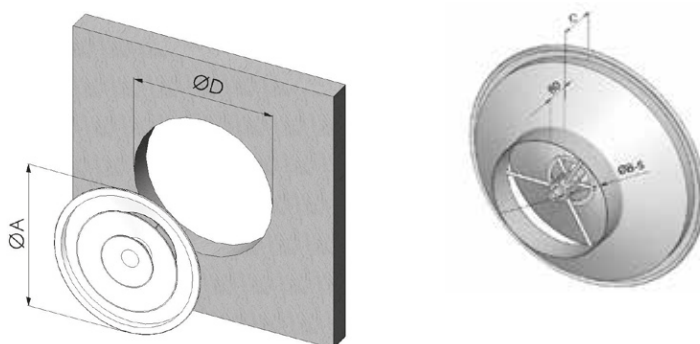
- $Q$  [ $m^3/h$ ] o [ $l/s$ ] • portata d'aria immessa  
 $\varnothing N$  • dimensioni nominali del diffusore  
 $\Delta p$  [Pa] • perdite di carico  
 NR • indice di rumorosità (norme ISO, riferito a  $10^{-12}$  W) non considerando l'attenuazione del locale

## DR Diffusori

### Dimensioni in sezione



### Dimensioni in 3D



$\varnothing B$ (mm)	n° coni	$\varnothing A$ (mm)	$\varnothing D$ (mm)	C (mm)
160	3	320	300	54
200	3	440	400	64
250	3	540	480	88
315	3	650	590	103
350	3	760	690	125
400	3	850	770	140
450	4	777	685	108
500	4	841	760	115
630	5	1050	965	140

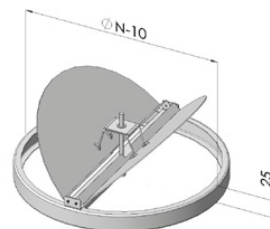
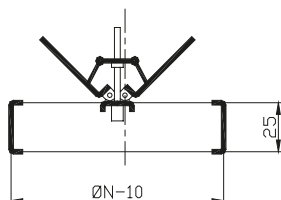
### Costruzione

I diffusori della serie DR sono interamente costruiti in alluminio verniciato bianco RAL 9010, disponibili a richiesta in altri colori. La versione con pannello modulare in acciaio verniciato è disponibile fino al diametro  $\varnothing 315$  (compreso).

## DR Diffusori

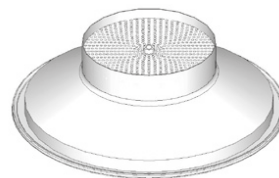
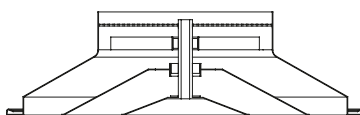
### SF - Serranda di taratura a farfalla

Realizzata in acciaio zincato sendzimir.



### RS - Rete equalizzatrice

Realizzata in acciaio zincato montata sul collo del diffusore. È possibile installare contemporaneamente serranda e rete equalizzatrice.



## DATI TECNICI

### Superficie libera S (m<sup>2</sup>)

La superficie libera è un'area fittizia che consente, nota la velocità dell'aria, di risalire alla portata che sta effettivamente attraversando il diffusore.

La misurazione va eseguita con uno strumento di misura della velocità in diversi punti del diffusore.

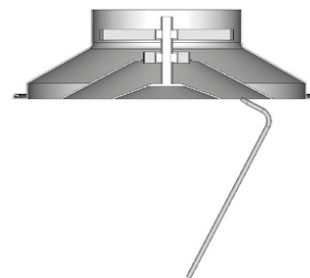
La relazione che lega i vari parametri è la seguente:

$$Q = v_k \times S \times 3600$$

Q = portata d'aria immessa [m<sup>3</sup>/h]

v<sub>k</sub> = velocità riferita a S [m/s]

S = superficie libera d'uscita [m<sup>2</sup>]



Ø [mm]	160	200	250	315	350	400	450	500	630
S [m <sup>2</sup> ]	• 0,0165	• 0,0244	• 0,0361	• 0,0541	• 0,0651	• 0,0822	0,1010	0,1215	0,1823

- Misure standard disponibili a magazzino  
I valori di S sono riferiti alla posizione con coni complanari alla carcassa esterna, come da disegno.

### Pesi (kg)

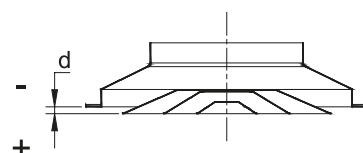
Ø [mm]	160	200	250	315	350	400	450	500	630
[kg]	0,9	1,3	1,6	2,3	2,8	3,2	3,6	4	4,3

## DR Diffusori

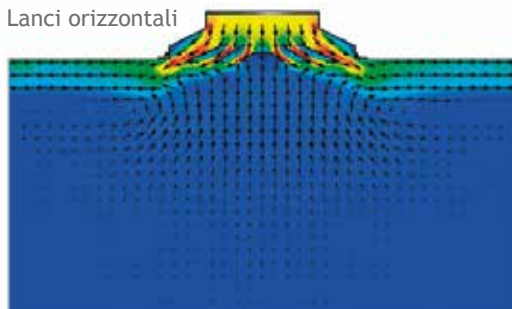
### Influenza della posizione dei coni centrali

La possibilità di regolare la posizione dei coni centrali rispetto al corpo esterno consente di variare il tipo di diffusione, passando da una con configurazione di lancio orizzontale a una completamente verticale. La regolazione avviene tramite rotazione dei coni attorno al perno filettato centrale, permettendo un controllo preciso della loro posizione rispetto alla carcassa esterna. Il cono ruotabile di riferimento per la variazione dei lanci è quello più esterno, mentre quelli più interni dovranno risultare complanari rispetto a quest'ultimo. Indicando con 'd' la distanza del piano di appoggio dei coni centrali rispetto a quello della carcassa esterna, si ottengono le seguenti configurazioni di lancio:

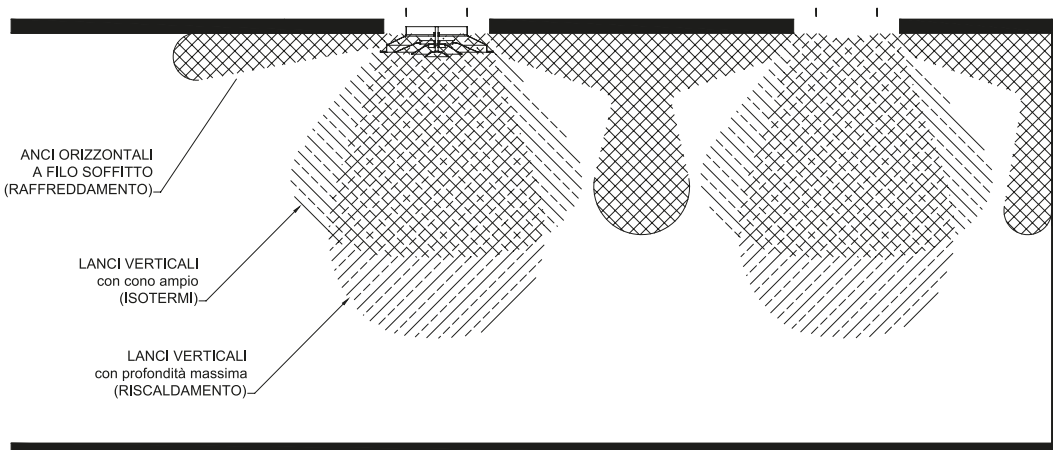
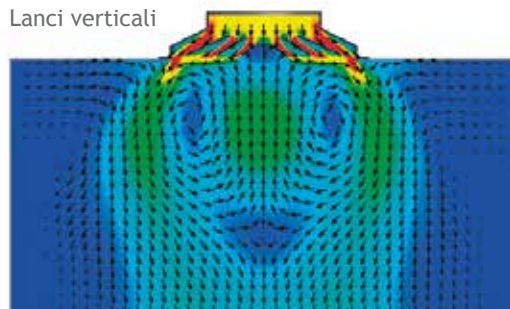
ØB (mm)	lanci orizzontali	lanci verticali (cono ampio)	lanci verticali (profondità massima)
160	$d > -5$	$-10 < d < -5$	$d < -10$
200	$d > -5$	$-10 < d < -5$	$d < -10$
250	$d > -5$	$-15 < d < -5$	$d < -15$
315	$d > -5$	$-15 < d < -5$	$d < -15$
350	$d > -5$	$-20 < d < -5$	$d < -20$
400	$d > -5$	$-20 < d < -5$	$d < -20$
450	$d > -5$	$-30 < d < -5$	$d < -30$
500	$d > -10$	$-30 < d < -5$	$d < -30$
630	$d > -10$	$-30 < d < -5$	$d < -30$



Lanci orizzontali

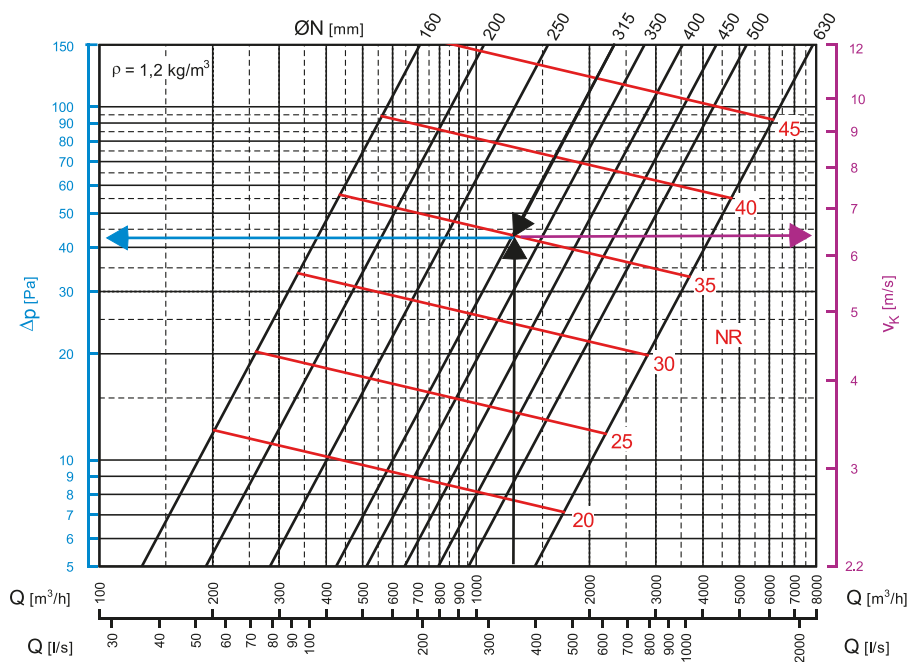


Lanci verticali



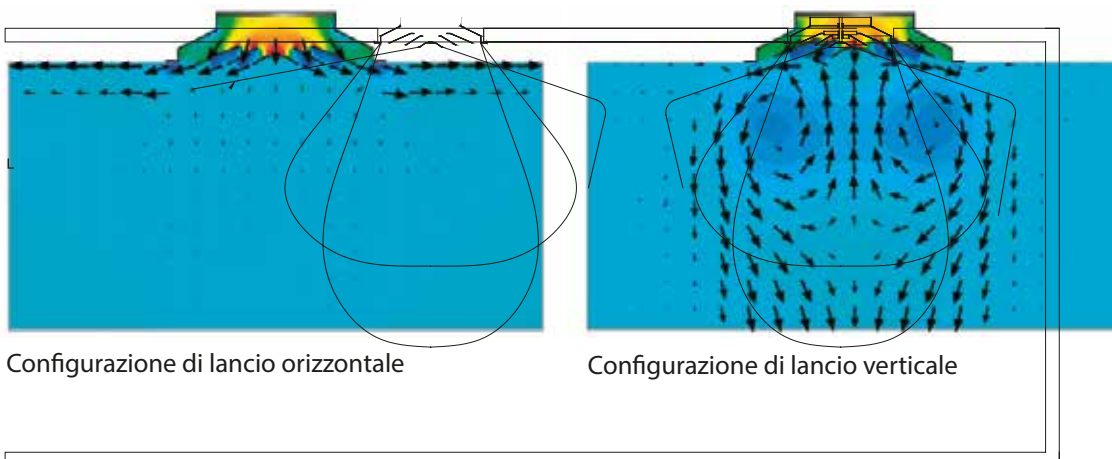
## DR Diffusori

### Perdite di carico e rumorosità



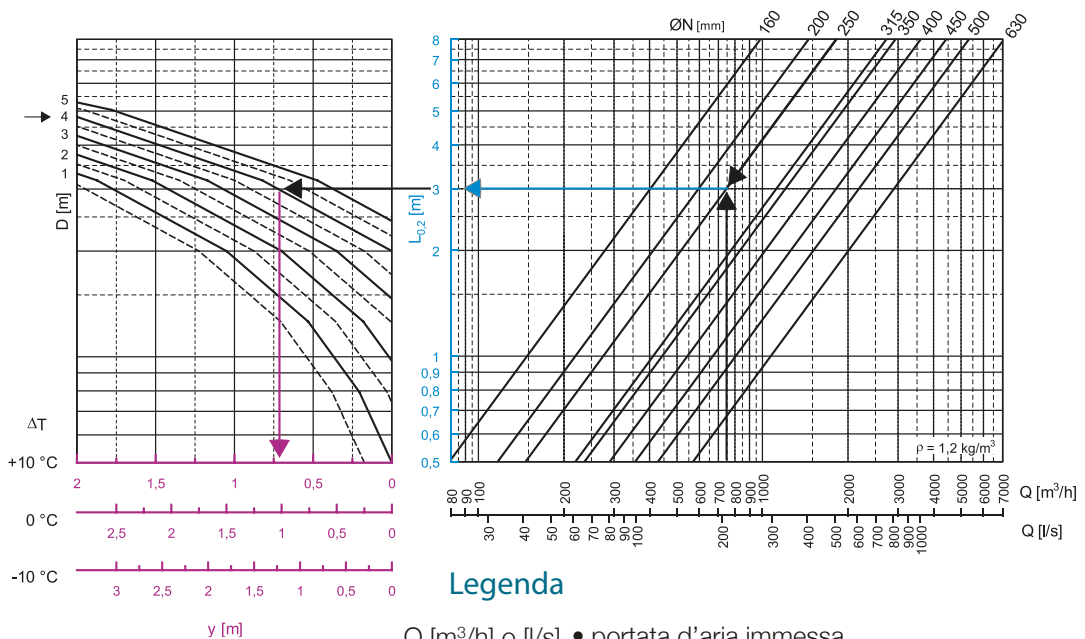
### Legenda e note

- Q [m³/h] o [l/s] • portata d'aria immessa
  - ØN [mm] • diametro nominale diffusore
  - v<sub>k</sub> [m/s] • velocità riferita alla superficie libera S
  - Δp [Pa] • perdite di carico totali
  - NR • indice di rumorosità (norme ISO, riferito a 10<sup>-12</sup> W)  
non considerando l'attenuazione del locale
- Δp e NR non variano sensibilmente al variare della posizione dei coni centrali**



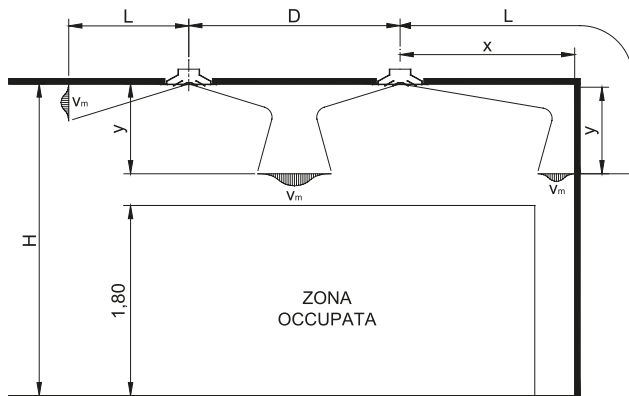
## DR Diffusori

### Lanci orizzontali



#### Legenda

- $Q$  [m³/h] o [l/s] • portata d'aria immessa
- $\text{ØN}$  [mm] • diametro nominale del diffusore
- $v_m$  [m/s] • velocità media del lancio alla distanza  $l$
- $L$  [m] • raggio di diffusione (=  $x + y$ )
- $x$  [m] • componente orizzontale del lancio
- $y$  [m] • componente verticale del lancio
- $L_{0,2}$  [m] • lancio con velocità terminale 0,2 m/s
- $D$  [m] • distanza tra due diffusori
- $\Delta T$  [°C] • differenza di temperatura tra aria immessa e ambiente

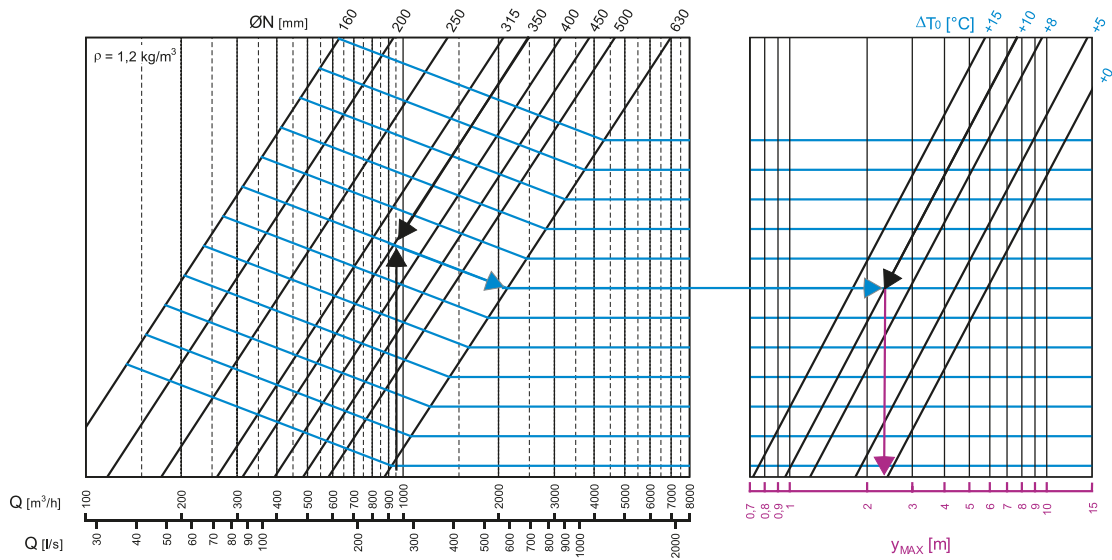


La velocità media del lancio a una distanza  $x$  diversa da quella indicata nei diagrammi  $L_{0,2}$  si ottiene utilizzando la seguente formula:  $v_x = 0.2 \times (L_{0,2} / x)$

I valori sono riferiti a un'installazione a filo soffitto. Per installazioni a vista con distanza tra diffusore e soffitto superiore a 300 mm i lanci vanno moltiplicati per un coefficiente di 0,8.

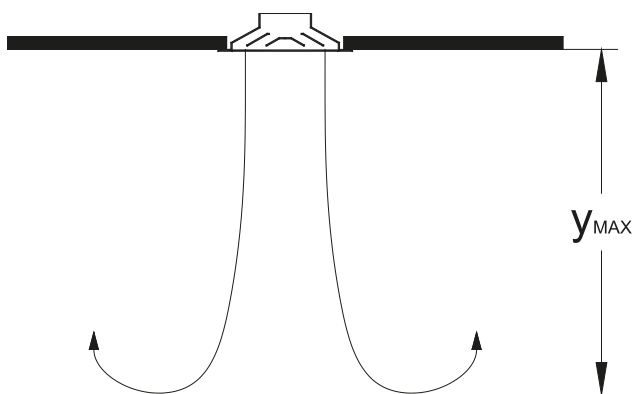
## DR Diffusori

### Profondità massima del lancio verticale in riscaldamento



### Legenda

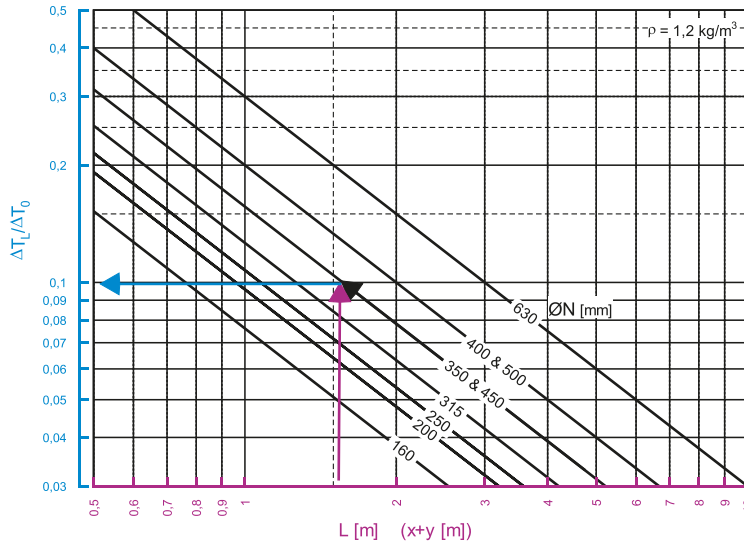
- ØN [mm] • diametro nominale del diffusore
- Q [m³/h] [l/s] • portata d'aria immessa
- ΔT [°C] • differenza di temperatura tra l'aria di mandata e l'ambiente
- y<sub>max</sub> [m] • profondità massima del lancio verticale



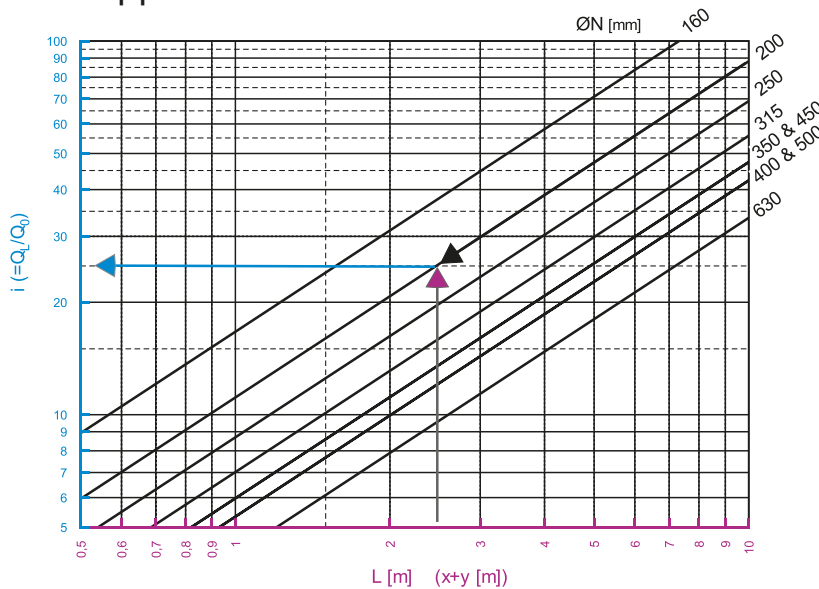


## DR Diffusori

### Rapporto di temperatura



### Rapporto di induzione



### Legenda

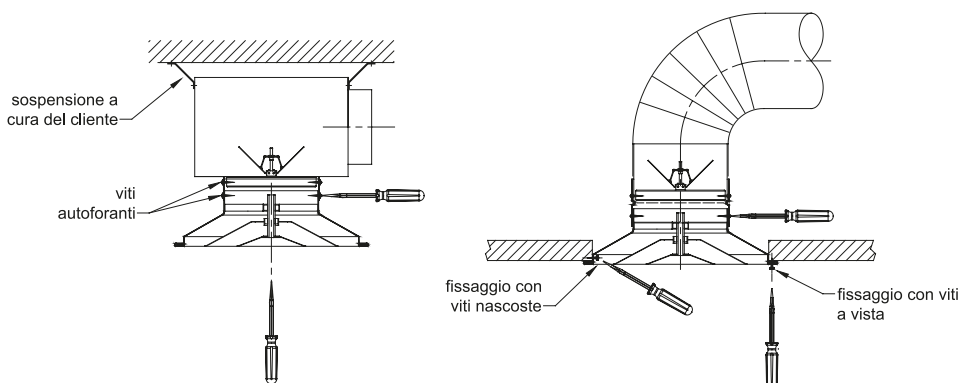
- $\text{ØN}$  [mm] • diametro nominale del diffusore
- $\Delta T_L$  [°C] • differenza di temperatura alla distanza  $L$  (x+y)
- $\Delta T_0$  [°C] • differenza di temperatura al diffusore
- $i = Q_L / Q_0$  • rapporto di induzione
- $Q_L$  [m<sup>3</sup>/h] • portata d'aria indotta alla distanza  $L$  (x+y)
- $Q_0$  [m<sup>3</sup>/h] • portata d'aria di mandata del diffusore

## DR Diffusori SISTEMI DI FISSAGGIO

### Montaggio con viti autoforanti sul collo del diffusore

Tale fissaggio consente di utilizzare la serranda a farfalla SF regolabile dalla parte frontale del diffusore mediante vite centrale. È possibile inoltre (nel caso del fissaggio a soffitto con canale o flessibile), fissare il diffusore con viti a vista oppure nascoste all'interno; per quest'ultimo fissaggio, estrarre i coni centrali e fissare il diffusore dall'interno, come da disegno.

La serranda di regolazione a farfalla deve essere installata al di sopra del collo del diffusore al fine di consentire la corsa della vite centrale per la regolazione dei coni.

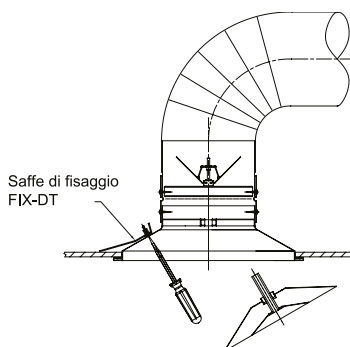


### Montaggio con staffe di sostegno FIX-DT

Questo tipo di fissaggio è stato messo a punto per consentire il sostegno del diffusore al controsoffitto in cartongesso.

Per procedere al fissaggio è necessario:

- rimuovere i coni centrali;
- fissare le staffe con viti M6, ma senza serrarle;
- appoggiare il diffusore con le staffe (min. 3) al controsoffitto;
- stringere le viti fino alla battuta del diffusore;
- riavvitare i coni centrali.



## BZC

### Bocchetta da Canale

Bocchetta di mandata a doppio filare passo 20 mm per montaggio su canale circolare.

Alette orientabili individualmente, filare verticale in vista (lato ambiente).

Serranda di regolazione/captazione a scorrimento, regolabile dall'ambiente.

Fissaggio a mezzo di viti frontali in vista.

Rappresenta la tipica soluzione di diffusione con canale circolare a vista.



<b>CODICE</b>	<b>misure</b>	<b>um</b>	<b>conf.</b>
BZC40080	400x80	pz	1
BZC50080	500x80	pz	1
BZC60080	600x80	pz	1
BZC400120	400x120	pz	1
BZC500120	500x120	pz	1
BZC600120	600x120	pz	1
BZC400200	400x200	pz	1
BZC500200	500x200	pz	1
BZC600200	600x200	pz	1

### \* BZCW Bianca Ral 9010: + 30%

Selezione H in funzione del diametro del canale:

da 10-400 h 80

da 315-710 h 120

da 630-1250 h 200

## GTD

### Griglia di Transito



Griglia di transito passo 20 mm.

È composta da una cornice contenente il pacco alette e una controcornice, entrambe fissate a mezzo di viti frontali a vista. Le alette con profilo a 'V' rovesciata evitano che vi si possa vedere attraverso.

Vengono comunemente installate nella parte inferiore delle porte che chiudono ambienti in depressione, per consentire il transito dell'aria (per esempio uffici, bagni, ecc).

<b>CODICE</b>	<b>misure</b>	<b>um</b>	<b>conf.</b>
GDT300100	300x100	pz	1
GDT300160	300x160	pz	1
GDT300200	300x200	pz	1
GDT400100	400x100	pz	1
GDT400160	400x160	pz	1
GDT400200	400x200	pz	1
GDT400300	400x300	pz	1
GDT500160	500x160	pz	1
GDT500200	500x200	pz	1
GDT500300	500x300	pz	1
GDT600200	600x200	pz	1
GDT600300	600x300	pz	1



## FTV

### Ventilatore Parete

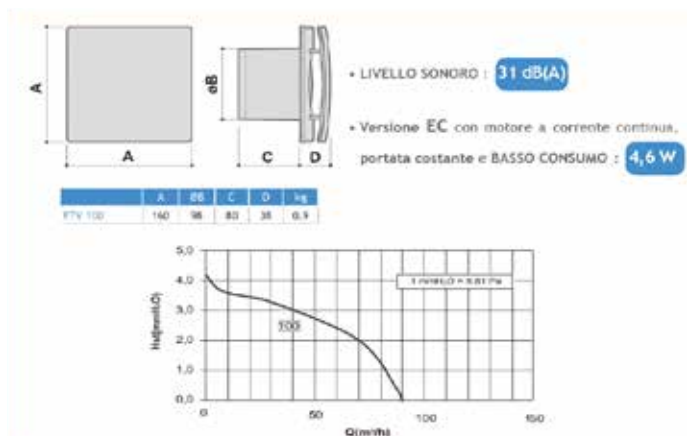
Aspiratore da parete ad alte prestazioni in termini di capacità estrattiva e comfort acustici, studiato per ridurre i consumi elettrici. Adatto all'espulsione diretta o in brevi condotti. Installabile a parete o a soffitto, e particolarmente adatto all'estrazione in piccoli medi ambienti residenziali, commerciali e nei locali dove è richiesta una protezione agli spruzzi d'acqua. Provvisto di serranda di non ritorno.

CODICE	misure Ø	um	conf.
FTV/B	100	pz	1
FTV/T	100	pz	1
FTV/EC	100	pz	1

FTV/B: Attivazione/Spengimento tramite interruttore luce o separato

FTV/T: Versione con timer elettronico regolabile che ritarda lo spegnimento dell'apparecchio da 3 a 35 minuti

FTVEC: Provvisto di motore Brushless a basso consumo a doppia velocità minima settabile su due livelli.



### Prestazioni

	PORTATA MAX m³/h	PRESSIONE MAX mmH <sub>2</sub> O	POTENZA W	PRESSIONE SONORA (A 3 mt) dB(A)	GRADO DI PROTEZIONE
FTV/B	90	4,2	14	31,4	IPX4
FTV/T	90	4,2	14	31,4	IPX4

	PORTATA MIN m³/h	PORTATA MAX m³/h	POTENZA MIN W	POTENZA MAX W	PRESSIONE SONORA (A 3 mt) dB(A)	GRADO DI PROTEZIONE
FTV/EC	35/50	103	1,6-2,1	4,6	31,4	IPX4

### Esempi di installazione



## Art.DS

### Valvola Ventilazione



Valvola di aspirazione completa di collare di fissaggio.

Rappresenta la soluzione più semplice per areare bagni, cucine e piccoli locali di servizio.

Mediante rotazione del corpo centrale, si modifica l'apertura ottenendo così la regolazione della portata.

Può essere installata indifferentemente a soffitto o a parete.

Con l'ausilio del relativo collare di fissaggio, consente di collegare comodamente il tubo flessibile di raccordo.

<b>CODICE</b>	<b>misura Ø</b>	<b>um</b>	<b>conf.</b>
DS100	100	pz	1
DS125	125	pz	1
DS150	150	pz	1
DS200	200	pz	1



## PAEC

### Griglia Espulsione con Rete

Griglia di espulsione e presa aria esterna, adatta per installazione esterna o interna.

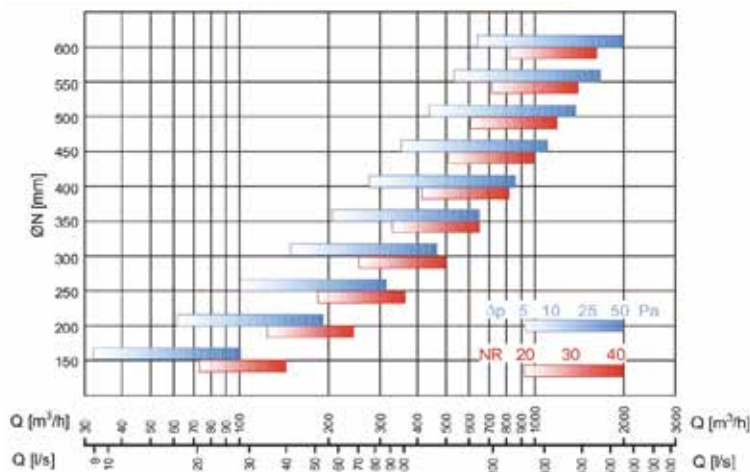
Grazie al suo profilo inclinato fisso a 45° è in grado di offrire una buona protezione alle intemperie.

Acciaio verniciato bianco RAL 9010.

Fissaggio con viti.

CODICE	misure Ø	um	conf.
PAECR150	150	pz	1
PAECR200	200	pz	1
PAECR250	250	pz	1
PAECR300	300	pz	1
PAECR350	350	pz	1
PAECR400	400	pz	1
PAECR500	500	pz	1
PAECR600	600	pz	1

### Tabella di selezione rapida



### Legenda

- Q [m³/h] o [l/s] • portata d'aria immessa
- BxH [mm] • dimensioni nominali della griglia
- Δp [Pa] • perdite di carico
- NR • indice di rumorosità (norme ISO, riferito a 10<sup>-12</sup> W)  
non considerando l'attenuazione del locale

## STF

### Serranda Tagliafuoco



Serranda tagliafuoco certificata EI 180S secondo EN 1366-2 formata da una lastra di fibrosilicato di calcio ruotante attorno a perni autolubrificati con taglio termico. È fornita di serie con comando manuale e fusibile tarato a 72 °C.

Disponibile per installazioni a muro, a pavimento e/o soffitto. Versione con Comando Manuale (STFM) e con Servo Comando (STFSC).

#### MANUALE

CODICE	misure (hxb)	comando	um	conf.
STFM150200	150x200	manuale	pz	1
STFM150300	150x300	manuale	pz	1
STFM150400	150x400	manuale	pz	1
STFM200200	200x200	manuale	pz	1
STFM200300	200x300	manuale	pz	1
STFM200400	200x400	manuale	pz	1
STFM200500	200x500	manuale	pz	1
STFM200600	200x600	manuale	pz	1
STFM250300	250x300	manuale	pz	1
STFM250400	250x400	manuale	pz	1
STFM250500	250x500	manuale	pz	1
STFM250600	250x600	manuale	pz	1
STFM300300	300x300	manuale	pz	1
STFM300400	300x400	manuale	pz	1
STFM300500	300x500	manuale	pz	1
STFM300600	300x600	manuale	pz	1
STFM400400	400x400	manuale	pz	1
STFM400500	400x500	manuale	pz	1
STFM400600	400x600	manuale	pz	1
STFM500500	500x500	manuale	pz	1
STFM500600	500x600	manuale	pz	1

#### SERVO COMANDO

CODICE	misure (hxb)	comando	um	conf.
STFSC150200	150x200	24 Volt	pz	1
STFSC150300	150x300	24 Volt	pz	1
STFSC150400	150x400	24 Volt	pz	1
STFSC200200	200x200	24 Volt	pz	1
STFSC200300	200x300	24 Volt	pz	1
STFSC200400	200x400	24 Volt	pz	1
STFSC200500	200x500	24 Volt	pz	1
STFSC200600	200x600	24 Volt	pz	1
STFSC250300	250x300	24 Volt	pz	1
STFSC250400	250x400	24 Volt	pz	1
STFSC250500	250x500	24 Volt	pz	1
STFSC250600	250x600	24 Volt	pz	1

Continua



Continua

**SERVO COMANDO**

<b>CODICE</b>	<b>misure (hxb)</b>	<b>comando</b>	<b>um</b>	<b>conf.</b>
STFSC300300	300x300	24 Volt	pz	1
STFSC300400	300x400	24 Volt	pz	1
STFSC300500	300x500	24 Volt	pz	1
STFSC300600	300x600	24 Volt	pz	1
STFSC400400	400x400	24 Volt	pz	1
STFSC400500	400x500	24 Volt	pz	1
STFSC400600	400x600	24 Volt	pz	1
STFSC500500	500x500	24 Volt	pz	1
STFSC500600	500x600	24 Volt	pz	1

**STFCM**

**Serranda Tagliafuoco Circolare Manuale**



Serranda tagliafuoco circolare certificata EI 120S secondo EN 1366-2 con pala in fibrosilicato di calcio. Telaio in acciaio zincato sendzimir. Il riarmo della pala, azionata da una molla di acciaio armonico, viene effettuato per mezzo di una leva accoppiata alla pala tramite un leveraggio. La versione con comando manuale è fornita di serie con fusibile tarato a 72 °C, disgiuntore e microinterruttore. Versione manuale (STFCM) e con attuatore (STFCA).

**MANUALE**

<b>CODICE</b>	<b>misure Ø</b>	<b>comando</b>	<b>um</b>	<b>conf.</b>
STFCM100	100	manuale	pz	1
STFCM125	125	manuale	pz	1
STFCM160	160	manuale	pz	1
STFCM200	200	manuale	pz	1
STFCM250	250	manuale	pz	1
STFCM315	315	manuale	pz	1
STFCM355	355	manuale	pz	1
STFCM400	400	manuale	pz	1

**ATTUATORE**

<b>CODICE</b>	<b>misure Ø</b>	<b>comando</b>	<b>um</b>	<b>conf.</b>
STFCA100	100	attuatore	pz	1
STFCA125	125	attuatore	pz	1
STFCA160	160	attuatore	pz	1
STFCA200	200	attuatore	pz	1
STFCA250	250	attuatore	pz	1
STFCA315	315	attuatore	pz	1
STFCA355	355	attuatore	pz	1
STFCA400	400	attuatore	pz	1

**SR**

**Serranda Regolazione**



Serranda di regolazione con pale a movimento contrapposto oppure parallelo con comandi inclusi, studiata per la regolazione della portata dell'aria all'interno di condotti rettangolari oppure all'imbocco di ventilatori.

<b>CODICE</b>	<b>misure (hxb)</b>	<b>um</b>	<b>conf.</b>
SR210200	210x200	pz	1
SR210300	210x300	pz	1
SR210400	210x400	pz	1
SR210500	210x500	pz	1
SR210600	210x600	pz	1
SR210700	210x700	pz	1
SR210800	210x800	pz	1
SR210900	210x900	pz	1
SR2101000	210x1000	pz	1
SR310300	310x300	pz	1
SR310400	310x400	pz	1
SR310500	310x500	pz	1
SR310600	310x600	pz	1
SR310700	310x700	pz	1
SR310800	310x800	pz	1
SR310900	310x900	pz	1
SR3101000	310x1000	pz	1
SR410400	410x400	pz	1
SR410500	410x500	pz	1
SR410600	410x600	pz	1
SR410700	410x700	pz	1
SR410800	410x800	pz	1
SR410900	410x900	pz	1
SR4101000	410x1000	pz	1
SR510500	510x500	pz	1
SR510600	510x600	pz	1
SR510700	510x700	pz	1
SR510800	510x800	pz	1
SR510900	510x900	pz	1
SR5101000	510x1000	pz	1
SR610600	610x600	pz	1
SR610800	610x800	pz	1
SR6101000	610x1000	pz	1

## SRC

Serranda Regolazione Circolare  
a pala unica con comandi inclusi



<b>CODICE</b>	<b>misure Ø</b>	<b>um</b>	<b>conf.</b>
SRC100	100	pZ	1
SRC125	125	pZ	1
SRC150	150	pZ	1
SRC160	160	pZ	1
SRC200	200	pZ	1
SRC250	250	pZ	1
SRC315	315	pZ	1

## CX

### Ventilatori Centrifughi in linea



Ventilatore centrifugo in linea per piccole portate.

Temperatura Massima: 60 °C.

Carcassa in acciaio stampato, verniciata a polveri epossidiche, collegamenti elettrici contenuti in una scatola in materiale plastico, protezione IP54.

Già completo di regolatore di velocità.

CX	CODICE	misure Ø	um	conf.
	CX100 A	100	pz	1
	CX100 B	100	pz	1
	CX125 A	125	pz	1
	CX125 B	125	pz	1
	CX150 A	150	pz	1
	CX150 B	150	pz	1
	CX200A	200	pz	1

CXBOX	CODICE	misure Ø	um	conf.
	CXBOX100 A	100	pz	1
	CXBOX100 B	100	pz	1
	CXBOX125 A	125	pz	1
	CXBOX125 B	125	pz	1
	CXBOX150 A	150	pz	1
	CXBOX150 B	150	pz	1
	CXBOX200A	200	pz	1



### Tabella di selezione rapida

CX	rpm	Carico statico (Pa) / Portata (m³/h)										dB(A)
		50	100	150	200	250	300	350	400	500	600	
100A	1990	160	140	115	95	50						35
100B	2530	210	190	160	125	90						38
125A	1700	200	160	135	100	50						35
125B	2400	270	240	200	155	100						36
150A	2470	320	265	215	160	100						46
150B	2450	440	370	310	250	190	100					46
160A	2400	350	290	240	190	120						46
160B	2550	620	550	470	380	300	200	90				47
200A	2450	680	570	480	400	300	100					47
250	2550	1.050	960	900	790	690	580	480	370	220	100	48
315A	2650	1.200	1.120	1.050	920	750	540	400	300	100		51
315B	2630	1.550	1.450	1.350	1.250	1.120	980	810	650	350	100	52



## BUGR

### Diffusore Ugello

BUGR Diffusori a ugelli multipli singolarmente orientabili.  
Prezzi e dimensioni a **RICHIESTA**

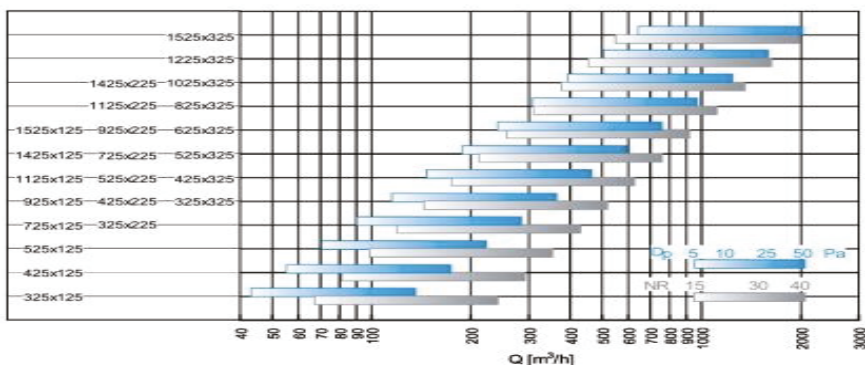
## UGR

### Diffusore Ugello

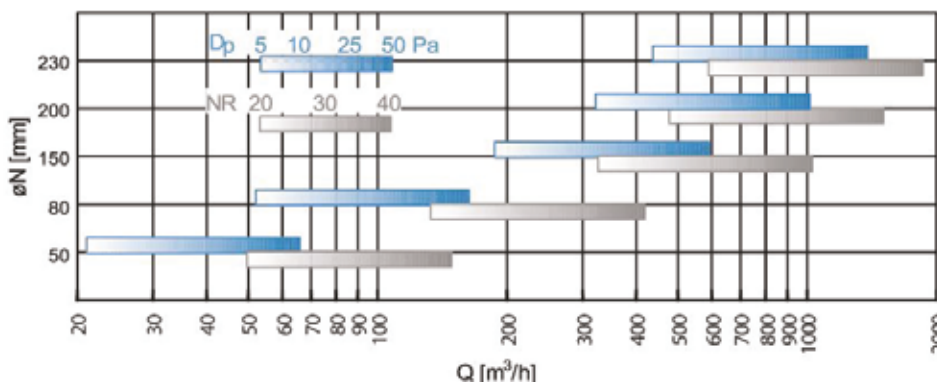
Diffusore a ugello orientabile, studiato per ottenere lunghe gittate d'aria con un livello di rumorosità contenuto. Il getto è orientabile con precisione, grazie alla possibilità di ruotare l'ugello di 30° in ogni direzione, senza variare le perdite di carico e la rumorosità. Realizzato in cinque diverse misure per portate da 30 a 1500 m³/h. Gli ugelli risultano adatti per applicazioni in locali nei quali è problematico raggiungere le zone interne con le normali canalizzazioni: cinema, teatri, centri commerciali e fabbriche. Gli accessori a corredo consentono di adattare gli ugelli UGR a differenti tipi di installazioni con opportune regolazioni.  
Prezzi e Dimensioni a **RICHIESTA**



## Tabella BUGR



## Tabella UGR



## REM/RET

### Resistenze Elettriche

Le Resistenze elettriche modello REM/RET sono riscaldatori a filo montati su canale tondo in acciaio zincato completi di termoprotettore a riarmo automatico o manuale, teleruttore, morsetteria e pressacavo.

I termostati di sicurezza sono tarati per intervenire in caso di mancata o scarsa ventilazione.

Il riscaldatore dispone inoltre di un contatto ausiliario che permette il controllo remoto della resistenza tramite un contatto pulito derivante da un interruttore esterno o un termostato ambiente.

Sono disponibili in diversi diametri: 200-250-315-400 mm con varie potenze, sia monofase che trifase.



## RECM/RECT

### Resistenze Elettriche

Le resistenze elettriche modello RECM/RECT sono riscaldatori elettrici corazzati montati su canale tondo in acciaio zincato completi di termoprotettore a riarmo automatico o manuale, teleruttore, morsetteria e pressacavo.

I termostati di sicurezza sono tarati per intervenire in caso di mancata o scarsa ventilazione.

Il riscaldatore dispone inoltre di un contatto ausiliario che permette il controllo remoto della resistenza tramite un contatto pulito derivante da un interruttore esterno o un termostato ambiente.

Sono disponibili in diversi diametri 200-250-315-400 mm con varie potenze, sia monofase che trifase.



### Batteria ad Acqua

Le batteria ad acqua serie BAC, BAF è costituita da un telaio in acciaio zincato contenente un pacco di scambio con tubi in rame ad alette in alluminio.

Sulla parte laterale della batteria ci sono i collettori per il collegamento alla linea acqua.



## TUTTI I PREZZI SONO A RICHIESTA

## Recuperatore Calore Puntuale

Aspiratore/Estrattore con recupero di calore di tipo ceramico con rendimenti fino al 90%.  
Ideale per applicazioni domestiche e utilizzabile per singolo ambiente e multi ambiente.  
Dotato di serranda automatica di chiusura interna e invisibile per evitare rientri d'aria indesiderati quando il prodotto è spento.  
Non necessita di scarico di condensa, silenzioso.  
Motore a commutazione elettronica (brushless) con consumi ridotti.  
Doppi filtri separati per l'aria in entrata e in uscita in classe G3.

### TUTTI DIAMETRO 160

**Anti muffa e contro i cattivi odori** e permette il ricambio dell'aria ambiente con quella esterna, mantenendo bilanciata la temperatura interna.  
Tensione 220/240 Volt.



Recuperatore Puntuale  
Esploso

CODICE	descrizione	versione	um	conf.
RCP1BAS	Recuperatore Singolo	Base	pz	1
RCP1ACT	Recuperatore Singolo	Active	pz	1
RCP2ACT	Kit Recuperatore 2 Zone	Active	pz	1
RCP3ACT	Kit Recuperatore 3 Zone	Active	pz	1
RCP4ACT	Kit Recuperatore 4 Zone	Active	pz	1
RCP5ACT	Kit Recuperatore 5 Zone	Active	pz	1
PRACT	Pannello Remoto (opzionale)	Active	pz	1
RCP1WIR	Recuperatore Singolo	Wireless	pz	1
RCP2WIR	Kit Recuperatore 2 Zone	Wireless	pz	1
RCP3WIR	Kit Recuperatore 3 Zone	Wireless	pz	1
RCP4WIR	Kit Recuperatore 4 Zone	Wireless	pz	1
RCP5WIR	Kit Recuperatore 5 Zone	Wireless	pz	1
PRWIR	Pannello Remoto (opzionale)	Wireless	pz	1

Pannello Remoto  
opzionale



Telecomando  
Active



Telecomando  
Wireless









## Recuperatore Calore Puntuale Ghost

Aspiratore/Estrattore con recupero di calore di tipo ceramico con rendimenti fino al 93%.

Cover frontale in ABS.

Dotato di frontale basculante per evitare rientri d'aria indesiderati quando il prodotto è spento.

Griglia esterna in ABS progettata per ridurre al minimo il rumore proveniente dall'esterno.

Lunghezza standard del tubo 500 mm, disponibile come accessorio tubo da 700 mm.

Profondità minima del muro 250 mm, massima 3 m (2,5 m se presente curva a 90°).

Motoventola DC su cuscinetti a sfera con consumi ridotti e lunga durata. Semplicità di manutenzione e pulizia.

Doppio filtro antipolvere lavabile e facilmente accessibile.

Grado protezione IPX4.

Segnalatori visivi a led per ricezione comandi e pulizia filtri.

L'ultima funzione impostata viene memorizzata e ripristinata automaticamente in caso di sospensione dell'alimentazione.

Non necessità di scarico condensa.

### TUTTI DIAMETRO 160

**Anti muffa e contro i cattivi odori** e permette il ricambio dell'aria ambiente con quella esterna, mantenendo bilanciata la temperatura interna.

Tensione 220/240 Volt.

Portata d'aria IN e OUT di 60 m³/h.

CODICE	descrizione	versione	um	conf.
RCP1BGHOST	Recuperatore Singolo	Base	pz	1
RCP1AGHOST	Recuperatore Singolo	Active	pz	1
RCP1WGHOSH	Recuperatore Singolo	Wireless	pz	1

## Estetica Frontale Ghost



## Telecomando Ghost



## Recuperatore Calore Puntuale Ghost

### Versione Base dotata di:

- Accensione - Spegnimento
- Velocità 1 e 2
- Comandi a bordo o remotabili a parete (non forniti)

### Versione Active dotata di:

- Comunicazione via cavo tra le unità
- Telecomando con display
- Sensore di umidità e crepuscolare integrati, che consentono varie modalità di funzionamento automatiche (vedi telecomando)
- Possibilità di gestire fino a 16 unità all'interno di un sistema in modalità master-slave, con semplice configurazione tramite dip switches
- 3 velocità impostabili (più funzione notte)

### Versione Wireless dotata di:

- Comunicazione Wireless tra le unità
- Telecomando con display
- Sensore di umidità e crepuscolare integrati, che consentono varie modalità di funzionamento automatiche (vedi telecomando)
- Possibilità di gestire fino a 16 unità all'interno di un sistema in modalità master-slave, con semplice configurazione tramite dip switches
- 3 velocità impostabili (più funzione notte)

## Dimensioni

### Ghost



MODEL	A	B	C	D	E	F	G	H
GHOST	250	233	40	500	Ø160	48	212	212

## (CGV) CONDIZIONI GENERALI DI VENDITA

- 1 **Accettazione dell'ordine del committente**  
Gli ordini si intendono soggetti alle ns. CGV, salvo accordi contrattuali particolari, che dovranno essere pattuiti per iscritto. Le CGV potranno essere aggiornate e/o modificate in qualsiasi momento tramite comunicazione scritta. Le condizioni d'acquisto espressamente proposte per iscritto dal committente non impegnano in alcun modo la ns. Società; le medesime si intendono superate dalle nostre CGV. Gli ordini del committente senza condizioni o con condizioni genericamente stampate sul modulo sono assoggettate alle ns. CGV anche in assenza di conferma d'ordine. Le forniture si devono intendere conformi alle informazioni riportate sulla documentazione in vigore alla data di ricezione dell'ordine. Accordi contrattuali diversi dovranno essere riportati per iscritto sui documenti d'ordine e di conferma.
- 2 **Condizioni di pagamento** - I pagamenti devono essere fatti esclusivamente alla ns. sede ed è ritenuta valida la ns. sola quietanza. Il mancato rispetto delle condizioni di pagamento concordate oppure fatti idonei a ridurre la fiducia nel debitore, daranno diritto alla ns. Società di: a) richiedere l'immediato pagamento di tutti i crediti per decadenza del beneficio del termine; b) eseguire il completamento di forniture in corso, contro pagamento anticipato oppure contro adeguate garanzie bancarie; c) recedere dai contratti di fornitura, nonché richiedere risarcimento danni per inadempimento. Il ritardo nei pagamenti darà il diritto alla ns. Società di addebitare interessi, calcolati nella misura pari al tasso ufficiale di sconto in vigore maggiorato di 7 (sette) punti. Detto diritto maturerà automaticamente per ogni fornitura eseguita, senza l'obbligo della ns. Società di provvedere alla messa in mora.
- 3 **Foro competente** - Per qualsiasi controversia sarà competente il Foro di Milano.
- 4 **Prezzi** - i prezzi indicati sul nostro listino possono essere modificati senza preavviso e si riferiscono sempre a merce non imballata e resa franco ns magazzino. L'eventuale imballo sarà fatturato al costo.
- 5 **Termine di consegna** - Il termine di consegna si intende sempre indicativo ed espresso in giorni lavorativi, esso decorre dal giorno in cui viene accettato l'ordine, dopo aver chiarito tutti i particolari che riguardano la sua esecuzione. Il ritardo dell'acquirente nell'adempimento dei suoi obblighi, derivanti dal contratto in corso oppure da altri contratti, ci darà diritto di prorogare il termine di consegna pattuito
- 6 **Forza maggiore** - Nei casi di forza maggiore, la fornitura verrà sospesa sino all'eliminazione dell'impedimento, oppure verrà cancellata a scelta dalla ns. Società senza per questo doverne subire qualsiasi tipo di conseguenza da parte del cliente.
- 7 **Reclami e annullamenti: annullamento parziale o totale di un ordine e sue modifiche**  
L'acquirente deve comunicare per iscritto eventuali reclami o contestazioni riguardanti la merce fornita, entro 3 giorni dalla data di ricevimento della merce. Qualsiasi modifica all'ordine, dovrà essere comunicata **ESCLUSIVAMENTE PER ISCRITTO** entro 3 giorni dalla data ricevimento conferma ordine. L'ordine da noi ricevuto, anche telefonicamente, non può essere annullato, salvo preventiva autorizzazione della nostra direzione. **In ogni caso non verranno accettati annullamenti, parziali o totali, di ordini relativi a materiali espressamente forniti su richiesta. In caso comunque di annullamento ordini speciali costruiti su richiesta, MI.AIR procederà all'addebito del 100% del materiale ordinato.**
- 8 **Resa di merce** - Non si accettano resi per errato ordine. Non si accettano resi per merce di ritorno se non preventivamente concordati per iscritto con MI.AIR. I resi, limitati ai materiali stock, dovranno essere preventivamente autorizzati per iscritto dalla ns. Sede e dovranno essere sempre effettuati franco nostro stabilimento di Garbagnate Milanese (Milano). I resi autorizzati, saranno accreditati, previa svalutazione del 30% del valore, a copertura delle maggiori spese amministrative, di controllo ed immagazzinaggio.
- 9 **Penale** - Non sono da noi riconosciute clausole di penalità per ritardata consegna, salvo che esse siano da noi espressamente accettate per iscritto. La trasmissione dell'ordine, prevede per il committente, l'automatica e tacita conoscenza ed accettazione delle ns. CGV e pagamento.
- 10 **Condizioni di Fornitura** - Resa franco ns. magazzino di Garbagnate Milanese, imballo eventuale al costo. Consegna: interpellare ns ufficio Vendite. Prezzi: unitari in euro, Iva esclusa. Fornitura minima 200 euro netto.
- 11 Al fine di migliorare il servizio al cliente, MI.AIR TECHNOLOGY si riserva di modificare/sostituire in qualsiasi momento immagini e testi presenti nel catalogo.
- 12 **Trasporto** - Il trasferimento del rischio avviene con la consegna della merce primo vettore. La merce viaggia sempre a rischio e pericolo del cliente.  
In caso di richiesta "CONSEGNA TASSATIVA" e/o con servizio "PRIORITY" gli eventuali costi di maggiorazione saranno a totale carico del cliente. In caso di richiesta "AVVISO TELEFONICO" le spese di maggiorazione saranno pari a euro 3,00 + IVA



